

2020-2021 EĞİTİM- ÖĞRETİM YILI

SAMSUN İLİ/ VEZİRKÖPRÜ İLÇESİ MİLLÎ EĞİTİM MÜDÜRLÜĞÜ

MİLLÎ EĞİTİM BAKANLIĞI TAŞIMA YOLUYLA EĞİTİME ERİŞİM YÖNETMELİĞİ KAPSAMINDA TAŞIMA KAPSAMINA ALINAN SAMSUN İLİ VEZİRKÖPRÜ İLÇESİ MERKEZ VE MERKEZE BAĞLI KÖY VE KÖY ALTI YERLEŞİM BİRİMLERİNDEKİ 3.455 ÖĞRENCİNİN 59 TAŞIMA MERKEZİ OKULA 213 HAT (260 ARAÇ) İLE 186 İŞ GÜNÜ TAŞIMALI EĞİTİM İŞİ TEKNİK ŞARTNAMESİ

MADDE 1 - GENEL HUSUSLAR

TAŞIMA GÜZERGAHLARI

KISIM SIRA NO	TAŞIMA MERKEZİ OKUL ADI	TAŞINAN KURUM-OKUL-BÖLGE ADI	MERKEZE UZAKLIĞI (km)	TOPLAM ÖĞRENCİ SAYILARI			TAŞIT ARACIN	
				K	E	T	SAYI	KAPASİTE
1	AKÖREN İLKOKULU	SAMUR MAHALLESİ	14,7	3	3	6	1	10/16
	AKÖREN ORTAOKULU	SAMUR MAHALLESİ		3	1	4		
	AKÖREN İLKOKULU	TÜRKMEN ALANDAĞI MAHALLESİ		1	0	1		
	AKÖREN ORTAOKULU	YEŞİLTEPE SOĞULCANLAR MAHALLESİ		1	1	2		
2	ALANŞEYHİ İLKOKULU	ALANŞEYHİ KADIYERİ MAHALLESİ	4,2	1	0	1	1	10/16
	ALANŞEYHİ ORTAOKULU	ALANŞEYHİ KADIYERİ MAHALLESİ		0	1	1		
	ALANŞEYHİ İLKOKULU	ALANŞEYHİ İMANDERESİ MAHALLESİ		8	3	11		
3	ALANŞEYHİ İLKOKULU	ALANŞEYHİ İMANDERESİ MAHALLESİ	7	3	3	6	1	10/16
	ALANŞEYHİ İLKOKULU	ALANŞEYHİ YUKARI ÇAYIR MAHALLESİ		4	2	6		
	ALANŞEYHİ ORTAOKULU	ALANŞEYHİ AŞAĞI ÇAYIR MAHALLESİ		2	0	2		
4	ALANŞEYHİ ORTAOKULU	ALANŞEYHİ İMANDERESİ MAHALLESİ	4	6	8	14	1	10/16
5	ALANŞEYHİ ORTAOKULU	ALANŞEYHİ YUKARI ÇAYIR MAHALLESİ	2,7	4	2	6	1	10/16
	ALANŞEYHİ ORTAOKULU	ALANŞEYHİ HOPDERESİ MAHALLESİ		4	3	7		
6	ALANŞEYHİ İLKOKULU	ALANŞEYHİ HOPDERESİ MAHALLESİ	1,1	8	6	14	1	10/16
7	ALANŞEYHİ İLKOKULU	ALANŞEYHİ KISSE MAHALLESİ	2,8	4	2	6	1	10/16
	ALANŞEYHİ ORTAOKULU	ALANŞEYHİ KISSE MAHALLESİ		2	1	3		
	ALANŞEYHİ ORTAOKULU	ALANŞEYHİ AŞAĞI ÇAYIR MAHALLESİ		5	0	5		
8	ALANŞEYHİ ORTAOKULU	ALANŞEYHİ AŞAĞI ÇAYIR MAHALLESİ	1,6	13	15	28	2	10/16
9	ARICA İLKOKULU	KARLI MAHALLESİ	3,7	4	10	14	1	10/16
10	BAHÇEKONAK İLKOKULU	BOĞAZKORU MAHALLESİ	4,4	4	1	5	1	10/16
	BAHÇEKONAK ORTAOKULU	BOĞAZKORU MAHALLESİ		2	3	5		
	BAHÇEKONAK ORTAOKULU	GÜDER MAHALLESİ		4	0	4		
11	BAHÇEKONAK ORTAOKULU	GÜDER MAHALLESİ	3,4	4	3	7	1	10/16
	BAHÇEKONAK ORTAOKULU	ESENYURT MAHALLESİ		6	1	7		

12	BAHÇEKONAK İLKOKULU	GÜDER MAHALLESİ	3,4	8	12	20	2	10/16
	BAHÇEKONAK İLKOKULU	ESENYURT MAHALLESİ		4	2	6		
13	BEŞPINAR ORTAOKULU	AHMETBABA KÜRTHAMZA MAHALLESİ	7,6	5	9	14	2	10/16
	BEŞPINAR İLKOKULU	AHMETBABA KÜRTHAMZA MAHALLESİ		7	2	9		
	BEŞPINAR ORTAOKULU	BEŞPINAR KARAKAYA MAHALLESİ		1	0	1		
	BEŞPINAR İLKOKULU	BEŞPINAR YOLÜSTÜ MAHALLESİ		1	0	1		
	BEŞPINAR ORTAOKULU	BEŞPINAR YOLÜSTÜ MAHALLESİ		0	1	1		
14	BEŞPINAR İLKOKULU	BEŞPINAR DERE MAHALLESİ	4,5	1	4	5	1	10/16
	BEŞPINAR ORTAOKULU	BEŞPINAR DERE MAHALLESİ		1	4	5		
15	BEŞPINAR İLKOKULU	ESENTEPE MAHALLESİ	7	8	5	13	1	10/16
16	BEŞPINAR İLKOKULU	ESENTEPE MAHALLESİ	7	1	1	2	1	10/16
	BEŞPINAR ORTAOKULU	ESENTEPE MAHALLESİ		5	4	9		
	BEŞPINAR İLKOKULU	ÖĞÜRLÜ KIRAN MAHALLESİ		2	1	3		
17	BEŞPINAR ORTAOKULU	ÖĞÜRLÜ KIRAN MAHALLESİ	7,5	0	4	4	1	10/16
	BEŞPINAR ORTAOKULU	BEŞPINAR ORKÖY MAHALLESİ		4	4	8		
	BEŞPINAR İLKOKULU	BEŞPINAR ORKÖY MAHALLESİ		1	1	2		
18	BEŞPINAR ORTAOKULU	BAKLA MAHALLESİ	4	11	12	23	2	10/16
	BEŞPINAR İLKOKULU	BEŞPINAR ORKÖY MAHALLESİ		3	0	3		
19	ÇEKALAN İLKOKULU	İMİRCİK ALAN MAHALLESİ	10,8	2	5	7	1	10/16
	ÇEKALAN ORTAOKULU	İMİRCİK ALAN MAHALLESİ		2	4	6		
20	ÇEKALAN İLKOKULU	İMİRCİK MAHALLESİ	12,2	1	0	1	1	10/16
	ÇEKALAN ORTAOKULU	İMİRCİK MAHALLESİ		3	1	4		
	ÇEKALAN İLKOKULU	DANABAŞ MAHALLESİ		1	2	3		
	ÇEKALAN ORTAOKULU	DANABAŞ MAHALLESİ		1	2	3		
21	DEVALAN İLKOKULU	YOLPINAR MAHALLESİ	14,9	1	2	3	1	10/16
	DEVALAN ORTAOKULU	YOLPINAR MAHALLESİ		2	3	5		
	DEVALAN İLKOKULU	YOLPINAR YAYLA MAHALLESİ		1	3	4		
22	DEVALAN İLKOKULU	DEVALAN ÖTEYÜZ MAHALLESİ	14,2	2	2	4	1	10/16
	DEVALAN ORTAOKULU	DEVALAN ÖTEYÜZ MAHALLESİ		0	3	3		
	DEVALAN İLKOKULU	YOLPINAR YAYLA MAHALLESİ		2	1	3		
	DEVALAN ORTAOKULU	YOLPINAR YAYLA MAHALLESİ		3	1	4		
23	DEVALAN ORTAOKULU	DEVALAN ÖTEYÜZ MAHALLESİ	14,7	0	1	1	1	10/16
	DEVALAN ORTAOKULU	DEVALAN GÖLET MAHALLESİ		1	3	4		
	DEVALAN İLKOKULU	DEVALAN SARIÇAMDAĞI MAHALLESİ		3	1	4		
	DEVALAN ORTAOKULU	DEVALAN SARIÇAMDAĞI MAHALLESİ		1	3	4		
24	GÖL İLKOKULU	BAKLA DERE MAHALLESİ	6	1	1	2	1	10/16
	GÖL ORTAOKULU	BAKLA DERE MAHALLESİ		2	0	2		
	GÖL İMAM HATİP ORTAOKULU	BAKLA DERE MAHALLESİ		2	3	5		
25	GÖL İLKOKULU	BAKLA SAZ MAHALLESİ	4,2	5	2	7	1	10/16
	GÖL ORTAOKULU	BAKLA SAZ MAHALLESİ		0	1	1		
	GÖL İMAM HATİP ORTAOKULU	BAKLA SAZ MAHALLESİ		1	2	3		
26	GÖL İLKOKULU	GÖL TÜRKMEN MAHALLESİ	2,6	6	10	16	2	10/16
	GÖL ORTAOKULU	GÖL TÜRKMEN MAHALLESİ		4	4	8		

	GÖL İMAM HATİP ORTAOKULU	GÖL TÜRKMEN MAHALLESİ		2	2	4		
27	GÖL ORTAOKULU	KARAKÖY GÖCEN MAHALLESİ	7,3	0	1	1	1	10/16
	GÖL İMAM HATİP ORTAOKULU	KARAKÖY GÖCEN MAHALLESİ		2	0	2		
	GÖL ORTAOKULU	KARAKÖY MAHALLESİ		3	8	11		
28	GÖL ORTAOKULU	KARAKÖY MAHALLESİ	5,6	9	5	14	1	10/16
29	GÖL ORTAOKULU	KARAKÖY MAHALLESİ	8,2	2	2	4	1	10/16
	GÖL İLKOKULU	KARAKÖY DERE MAHALLESİ		0	1	1		
	GÖL ORTAOKULU	KARAKÖY DERE MAHALLESİ		2	1	3		
	GÖL İMAM HATİP ORTAOKULU	KARAKÖY DERE MAHALLESİ		1	0	1		
	GÖL İMAM HATİP ORTAOKULU	SOFULAR DERE MAHALLESİ		3	2	5		
30	GÖL ORTAOKULU	SOFULAR DUMLUCA MAHALLESİ	9,5	2	0	2	1	10/16
	GÖL İMAM HATİP ORTAOKULU	SOFULAR DUMLUCA MAHALLESİ		2	1	3		
	GÖL ORTAOKULU	SOFULAR YEROLUK MEVKİİ		0	2	2		
	GÖL İMAM HATİP ORTAOKULU	SOFULAR YEROLUK MEVKİİ		2	2	4		
	GÖL ORTAOKULU	SOFULAR MAHALLESİ		3	0	3		
31	GÖL ORTAOKULU	SOFULAR MAHALLESİ	6,5	7	1	8	2	10/16
	GÖL İMAM HATİP ORTAOKULU	SOFULAR MAHALLESİ		11	4	15		
	GÖL ORTAOKULU	SOFULAR DERE MAHALLESİ		1	0	1		
	GÖL İMAM HATİP ORTAOKULU	SOFULAR DERE MAHALLESİ		2	0	2		
	GÖL İLKOKULU	SOFULAR DERE MAHALLESİ		1	0	1		
32	GÖL İLKOKULU	SIRBAŞMAK ALANCIK MAHALLESİ	7,7	3	0	3	1	10/16
	GÖL ORTAOKULU	SIRBAŞMAK ALANCIK MAHALLESİ		1	3	4		
	GÖL ORTAOKULU	SIRBAŞMAK MAHALLESİ		7	0	7		
33	GÖL ORTAOKULU	SIRBAŞMAK MAHALLESİ	4,1	8	6	14	2	10/16
	GÖL İMAM HATİP ORTAOKULU	SIRBAŞMAK MAHALLESİ		3	5	8		
	GÖL İMAM HATİP ORTAOKULU	GÖL GÜNEY MAHALLESİ		0	6	6		
34	GÖL İLKOKULU	GÖL GÜNEY MAHALLESİ	1,6	19	19	38	5	10/16
	GÖL ORTAOKULU	GÖL GÜNEY MAHALLESİ		9	8	17		
	GÖL İMAM HATİP ORTAOKULU	GÖL GÜNEY MAHALLESİ		11	1	12		
35	GÖMLEKHİSAR ORTAOKULU	BORUK MAHALLESİ	6,9	28	27	55	4	10/16
36	GÖMLEKHİSAR ORTAOKULU	BORUK MAHALLESİ	10	3	5	8	1	10/16
	GÖMLEKHİSAR ORTAOKULU	BORUK GÖZÜMKARA MAHALLESİ		2	0	2		
	GÖMLEKHİSAR ORTAOKULU	ESEN MAHALLESİ		1	3	4		
37	GÖMLEKHİSAR ORTAOKULU	ESEN MAHALLESİ	2	27	15	42	3	10/16
38	GÖMLEKHİSAR İLKOKULU	OVACIK MAHALLESİ	4,8	10	5	15	2	10/16
	GÖMLEKHİSAR ORTAOKULU	OVACIK MAHALLESİ		3	3	6		
	GÖMLEKHİSAR ORTAOKULU	HAYRANLI MAHALLESİ		3	4	7		
39	GÖMLEKHİSAR İLKOKULU	AHMETBABA KARAPINAR MAHALLESİ	13,6	4	4	8	1	10/16
	GÖMLEKHİSAR ORTAOKULU	AHMETBABA KARAPINAR MAHALLESİ		3	3	6		
40	GÖMLEKHİSAR İLKOKULU	AHMETBABA TEKKE MAHALLESİ	15,6	4	6	10	1	10/16
	GÖMLEKHİSAR ORTAOKULU	AHMETBABA TEKKE MAHALLESİ		2	1	3		
41	GÖMLEKHİSAR İLKOKULU	ÖĞÜRLÜ ENGİNCİK MAHALLESİ	26,5	1	1	2	1	10/16
	GÖMLEKHİSAR İLKOKULU	ÖĞÜRLÜ KÖKLÜEŞME MAHALLESİ		1	2	3		

	GÖMLEKHİSAR ORTAOKULU	AHMETBABA TEKKE MAHALLESİ		0	3	3		
	GÖMLEKHİSAR İLKOKULU	AŞAĞI HALİLBABA MAHALLESİ		0	1	1		
	GÖMLEKHİSAR İLKOKULU	KARABÜK MAHALLESİ		2	2	4		
42	GÖMLEKHİSAR İLKOKULU	AŞAĞI HALİLBABA MAHALLESİ	11,6	4	3	7	1	10/16
	GÖMLEKHİSAR ORTAOKULU	AŞAĞI HALİLBABA MAHALLESİ		3	4	7		
43	GÖMLEKHİSAR ORTAOKULU	GÖLLÜALAN MAHALLESİ	10,3	5	8	13	1	10/16
	GÖMLEKHİSAR ORTAOKULU	CEBELİ MAHALLESİ		0	1	1		
44	GÖMLEKHİSAR ORTAOKULU	CEBELİ MAHALLESİ	8	10	4	14	1	10/16
	GÖMLEKHİSAR İLKOKULU	BURHANİYE MAHALLESİ		2	3	5		
45	GÖMLEKHİSAR ORTAOKULU	BURHANİYE MAHALLESİ	9,2	2	2	4	1	10/16
	GÖMLEKHİSAR ORTAOKULU	CEBELİ MAHALLESİ		0	5	5		
46	GÖMLEKHİSAR ORTAOKULU	KIRMA MAHALLESİ	10,8	8	5	13	1	10/16
	GÖMLEKHİSAR ORTAOKULU	KIRMA MAHALLESİ		0	3	3		
47	GÖMLEKHİSAR ORTAOKULU	HALKAHAVLI MAHALLESİ	11,7	2	6	8	1	10/16
	GÖMLEKHİSAR ORTAOKULU	KILIÇGÜNEY MAHALLESİ		6	7	13	1	10/16
48	GÖMLEKHİSAR ORTAOKULU	KILIÇGÜNEY MAHALLESİ	8,4	6	7	13	1	10/16
	GÖMLEKHİSAR ORTAOKULU	ARICA MAHALLESİ		5	7	12		
49	GÖMLEKHİSAR ORTAOKULU	HAYRANLI MAHALLESİ	4,4	0	2	2	1	10/16
	GÖMLEKHİSAR İLKOKULU	ÇAMLIKONAK MAHALLESİ		4	4	8		
50	GÖMLEKHİSAR ORTAOKULU	ÇAMLIKONAK MAHALLESİ	3,7	2	2	4	1	10/16
	VEZİRKÖPRÜ İMAM HATİP ORTAOKULU	TÜRKMEN MAHALLESİ		3	5	8		
51	VEZİRKÖPRÜ İMAM HATİP ORTAOKULU	TÜRKMEN KIRAN MAHALLESİ	16,7	0	1	1	1	10/16
	VEZİRKÖPRÜ İMAM HATİP ORTAOKULU	OYMAAĞAÇ MAHALLESİ		0	4	4		
52	VEZİRKÖPRÜ İMAM HATİP ORTAOKULU	OYMAAĞAÇ MAHALLESİ	8,5	14	14	28	2	10/16
	VEZİRKÖPRÜ İMAM HATİP ORTAOKULU	ADATEPE MAHALLESİ		3	6	9		
	FAZIL AHMET PAŞA ORTAOKULU	KARAPINAR ÇAYDERE KARŞI MEVKİİ		0	1	1		
53	FAZIL MUSTAFA PAŞA İLKOKULU	ORUÇ DERE MAHALLESİ	17	2	0	2	1	10/16
	VEZİRKÖPRÜ İMAM HATİP ORTAOKULU	KARAPINAR ÇAYDERE KARŞI MEVKİİ		1	1	2		
	VEZİRKÖPRÜ İMAM HATİP ORTAOKULU	ORUÇ DERE MAHALLESİ		0	2	2		
	VEZİRKÖPRÜ İMAM HATİP ORTAOKULU	TÜRKMEN ALANDAĞI MAHALLESİ		3	6	9		
54	VEZİRKÖPRÜ İMAM HATİP ORTAOKULU	YEŞİLTEPE SOĞULCANLAR MAHALLESİ	18,5	0	1	1	1	10/16
	VEZİRKÖPRÜ İMAM HATİP ORTAOKULU	YEŞİLTEPE MAHALLESİ		0	3	3		
55	VEZİRKÖPRÜ İMAM HATİP ORTAOKULU	YEŞİLTEPE MAHALLESİ	14,80	12	1	13	1	10/16
	VEZİRKÖPRÜ İMAM HATİP ORTAOKULU	SAMUR MAHALLESİ		4	6	10		
56	VEZİRKÖPRÜ İMAM HATİP ORTAOKULU	AKÖREN MAHALLESİ	17,5	0	1	1	1	10/16
	VEZİRKÖPRÜ İMAM HATİP ORTAOKULU	AŞAĞI HALİLBABA MAHALLESİ		2	1	3		
57	VEZİRKÖPRÜ İMAM HATİP ORTAOKULU	AHMETBABA KARAPINAR MAHALLESİ	24,9	1	2	3	1	10/16
	VEZİRKÖPRÜ İMAM HATİP ORTAOKULU	HALKAHAVLI MAHALLESİ		2	1	3		

	VEZİRKÖPRÜ İMAM HATİP ORTAOKULU	HAYRANLI MAHALLESİ		2	2	4		
58	VEZİRKÖPRÜ İMAM HATİP ORTAOKULU	AŞAĞI BAŞALAN MAHALLESİ	14	4	7	11	1	10/16
	VEZİRKÖPRÜ İMAM HATİP ORTAOKULU	BAŞALAN MAHALLESİ MAHALLESİ		0	1	1		
	VEZİRKÖPRÜ İMAM HATİP ORTAOKULU	YUKARI BAŞALAN MAHALLESİ		0	2	2		
59	VEZİRKÖPRÜ İMAM HATİP ORTAOKULU	AYVALI MAHALLESİ	11,6	10	0	10	1	10/16
	VEZİRKÖPRÜ İMAM HATİP ORTAOKULU	KAPAKLI MAHALLESİ		0	1	1		
60	VEZİRKÖPRÜ İMAM HATİP ORTAOKULU	KARLI MAHALLESİ	9,4	8	6	14	1	10/16
61	VEZİRKÖPRÜ İMAM HATİP ORTAOKULU	ARICA MAHALLESİ	9,8	0	8	8	1	10/16
	VEZİRKÖPRÜ İMAM HATİP ORTAOKULU	KARLI MAHALLESİ		0	5	5		
	ARICA İLKOKULU	KARLI MAHALLESİ		1	0	1		
62	VEZİRKÖPRÜ İMAM HATİP ORTAOKULU	ARICA MAHALLESİ	6	14	0	14	1	10/16
63	VEZİRKÖPRÜ İMAM HATİP ORTAOKULU	BORUK MAHALLESİ	16,5	9	12	21	2	10/16
	VEZİRKÖPRÜ İMAM HATİP ORTAOKULU	HAYRANLI MAHALLESİ		5	0	5		
64	VEZİRKÖPRÜ İMAM HATİP ORTAOKULU	CEBELİ MAHALLESİ	13,7	17	10	27	2	10/16
65	VEZİRKÖPRÜ İMAM HATİP ORTAOKULU	GÖLLÜALAN MAHALLESİ	16	6	7	13	1	10/16
66	VEZİRKÖPRÜ İMAM HATİP ORTAOKULU	MAHMATLI MAHALLESİ	6,5	16	11	27	2	10/16
67	VEZİRKÖPRÜ İMAM HATİP ORTAOKULU	OVACIK MAHALLESİ	8,3	8	6	14	1	10/16
68	VEZİRKÖPRÜ İMAM HATİP ORTAOKULU	BÜYÜKKALE MAHALLESİ	16,7	5	9	14	1	10/16
69	VEZİRKÖPRÜ İMAM HATİP ORTAOKULU	BÜYÜKKALE MAHALLESİ	16,8	2	0	2	2	10/16
	VEZİRKÖPRÜ İMAM HATİP ORTAOKULU	KOVALI MAHALLESİ		14	9	23		
	VEZİRKÖPRÜ İMAM HATİP ORTAOKULU	KAVAKPINAR MAHALLESİ		2	0	2		
	VEZİRKÖPRÜ İMAM HATİP ORTAOKULU	TEBERÜK MAHALLESİ		0	1	1		
70	VEZİRKÖPRÜ İMAM HATİP ORTAOKULU	KARAPINAR ÇAYDERE MAHALLESİ	8,7	1	1	2	1	10/16
	VEZİRKÖPRÜ İMAM HATİP ORTAOKULU	KARAPINAR TEPE MAHALLESİ		0	2	2		
	FAZIL AHMET PAŞA ORTAOKULU	KARAPINAR TEPE MAHALLESİ		1	1	2		
	VEZİRKÖPRÜ İMAM HATİP ORTAOKULU	ORUÇ MAHALLESİ		4	4	8		
71	VEZİRKÖPRÜ İMAM HATİP ORTAOKULU	SAMUKALAN MAHALLESİ	18,5	21	13	34	3	10/16
	İNCESU ORTAOKULU	SAMUKALAN MAHALLESİ		0	2	2		
	VEZİRKÖPRÜ İMAM HATİP ORTAOKULU	İNCESU MAHALLESİ		2	1	3		
72	VEZİRKÖPRÜ İMAM HATİP ORTAOKULU	İNKAYA MAHALLESİ	16,5	14	14	28	2	10/16
73	VEZİRKÖPRÜ İMAM HATİP ORTAOKULU	İNKAYA MAHALLESİ	18,9	4	5	9	1	10/16
	VEZİRKÖPRÜ İMAM HATİP ORTAOKULU	AVDAN MAHALLESİ		5	0	5		

74	VEZİRKÖPRÜ İMAM HATİP ORTAOKULU	AVDAN MAHALLESİ	11,8	8	8	16	1	10/16
75	VEZİRKÖPRÜ İMAM HATİP ORTAOKULU	ÖRENCİK MAHALLESİ	13,6	1	13	14	1	10/16
76	VEZİRKÖPRÜ İMAM HATİP ORTAOKULU	ÖRENCİK MAHALLESİ	17,2	3	0	3	1	10/16
	YAĞINÖZÜ ORTAOKULU	ÖRENCİK MAHALLESİ		6	3	9		
	YAĞINÖZÜ ORTAOKULU	ÖRENCİK TEKÇARIK MAHALLESİ		1	1	2		
77	VEZİRKÖPRÜ İMAM HATİP ORTAOKULU	BAYRAM MAHALLESİ	19,1	7	2	9	1	10/16
	VEZİRKÖPRÜ İMAM HATİP ORTAOKULU	YENİÇELİK MAHALLESİ		3	2	5		
78	VEZİRKÖPRÜ İMAM HATİP ORTAOKULU	ELALDI MAHALLESİ	21,8	5	1	6	1	10/16
	VEZİRKÖPRÜ İMAM HATİP ORTAOKULU	TEPEÖREN MAHALLESİ		0	4	4		
	VEZİRKÖPRÜ İMAM HATİP ORTAOKULU	DOYRAN MAHALLESİ		0	1	1		
79	VEZİRKÖPRÜ İMAM HATİP ORTAOKULU	MEŞELİ MAHALLESİ	26,1	2	3	5	1	10/16
	VEZİRKÖPRÜ İMAM HATİP ORTAOKULU	KARACAÖREN MAHALLESİ		1	1	2		
	VEZİRKÖPRÜ İMAM HATİP ORTAOKULU	ÇAKIRTAŞ MAHALLESİ		0	1	1		
	VEZİRKÖPRÜ İMAM HATİP ORTAOKULU	ÇALKÖYÜ MAHALLESİ		3	2	5		
80	VEZİRKÖPRÜ İMAM HATİP ORTAOKULU	YÜRÜKÇAL MAHALLESİ	11,2	5	5	10	1	10/16
	VEZİRKÖPRÜ İMAM HATİP ORTAOKULU	ÇALKÖYÜ MAHALLESİ		1	3	4		
81	MEZRAA ORTAOKULU	ÇORAKDERE OSMANDERE MAHALLESİ	13	5	9	14	1	10/16
82	MEZRAA ORTAOKULU	ÇORAKDERE OSMANDERE MAHALLESİ	16,4	2	2	4	1	10/16
	MEZRAA İLKOKULU	ÇORAKDERE KUZ MAHALLESİ		1	2	3		
	MEZRAA ORTAOKULU	ÇORAKDERE KUZ MAHALLESİ		1	1	2		
	MEZRAA ORTAOKULU	ÇORAKDERE CORUKDERE MAHALLESİ		1	0	1		
	MEZRAA İLKOKULU	ÇORAKDERE CORUKDERE MAHALLESİ		3	1	4		
83	MEZRAA İLKOKULU	ÇORAKDERE DEĞİRMENYANI MAHALLESİ	7,8	1	1	2	1	10/16
	MEZRAA İLKOKULU	ÇORAKDERE KUZUDERESİ MAHALLESİ		1	1	2		
	MEZRAA ORTAOKULU	ÇORAKDERE KUZUDERESİ MAHALLESİ		3	2	5		
	MEZRAA İLKOKULU	BAHÇESARAY MAHALLESİ		0	3	3		
84	MEZRAA İLKOKULU	BAHÇESARAY MAHALLESİ	3,3	2	1	3	1	10/16
	MEZRAA ORTAOKULU	BAHÇESARAY MAHALLESİ		5	5	10		
85	MEZRAA İLKOKULU	BAHÇESARAY AŞAĞI KUZALAN MAHALLESİ	6,5	2	6	8	1	10/16
	MEZRAA ORTAOKULU	BAHÇESARAY AŞAĞI KUZALAN MAHALLESİ		3	2	5		
86	MEZRAA İLKOKULU	BAHÇESARAY YUKARIKUZALAN MAHALLESİ	6,2	2	1	3	1	10/16
	MEZRAA ORTAOKULU	BAHÇESARAY YUKARIKUZALAN MAHALLESİ		4	3	7		
87	MEZRAA İLKOKULU	KADIOĞLU MAHALLESİ	5	2	3	5	1	10/16
	MEZRAA ORTAOKULU	KADIOĞLU MAHALLESİ		5	1	6		
88	MEZRAA ORTAOKULU	KADIOĞLU MAHALLESİ	9,3	1	1	2	1	10/16
	MEZRAA İLKOKULU	KADIOĞLU TEPE MAHALLESİ		1	3	4		

	MEZRAA ORTAOKULU	KADOĞLU TEPE MAHALLESİ		1	1	2		
	MEZRAA İLKOKULU	KADIOĞLU BOĞAZ MAHALLESİ		1	0	1		
	MEZRAA ORTAOKULU	KADIOĞLU BOĞAZ MAHALLESİ		0	2	2		
89	MEZRAA İLKOKULU	MEZRAA YILANLI MAHALLESİ	5,4	4	2	6	1	10/16
	MEZRAA İLKOKULU	MEZRAA AŞIKDERE MAHALLESİ		0	3	3		
	MEZRAA ORTAOKULU	MEZRAA AŞIKDERE MAHALLESİ		2	2	4		
90	MEZRAA İLKOKULU	MEZRAA KIRAN MAHALLESİ	10,2	0	2	2	1	10/16
	MEZRAA ORTAOKULU	MEZRA YUKARI YILANLI MAHALLESİ		2	1	3		
	MEZRAA ORTAOKULU	MEZRAA YILANLI MAHALLESİ		3	2	5		
	MEZRAA İLKOKULU	MEZRAA KÜPLÜ MAHALLESİ		0	2	2		
	MEZRAA ORTAOKULU	MEZRAA KÜPLÜ MAHALLESİ		0	1	1		
91	FAZIL AHMET PAŞA ORTAOKULU	BOĞAKÖY MAHALLESİ	4,9	9	5	14	1	10/16
92	FAZIL AHMET PAŞA ORTAOKULU	BOĞAKÖY MAHALLESİ	4,9	10	5	15	1	10/16
93	MİRZA ÇALIŞKAN İLKOKULU	ELBEYİ MAHALLESİ	10,3	6	8	14	1	10/16
94	MİRZA ÇALIŞKAN ORTAOKULU	ELBEYİ MAHALLESİ	10,3	3	1	4	1	10/16
	MİRZA ÇALIŞKAN ORTAOKULU	ÇAMLICA MAHALLESİ		2	0	2		
	MİRZA ÇALIŞKAN ORTAOKULU	DOYRAN MAHALLESİ		3	4	7		
95	MİRZA ÇALIŞKAN İLKOKULU	ÇAMLICA MAHALLESİ	8,5	6	4	10	1	10/16
	MİRZA ÇALIŞKAN ORTAOKULU	ÇAMLICA MAHALLESİ		3	1	4		
96	MİRZA ÇALIŞKAN İLKOKULU	DOYRAN MAHALLESİ	4,8	7	5	12	1	10/16
	MİRZA ÇALIŞKAN ORTAOKULU	DOYRAN MAHALLESİ		1	1	2		
97	MİRZA ÇALIŞKAN ORTAOKULU	HACILI MAHALLESİ	10,1	10	10	20	2	10/16
	MİRZA ÇALIŞKAN ORTAOKULU	ÇAKIRTAŞ MAHALLESİ		1	1	2		
98	FİRDEVS YILMAZ İLKOKULU	ÇEKMEDEN MAHALLESİ	4,6	7	10	17	2	10/16
	FİRDEVS YILMAZ ORTAOKULU	ÇEKMEDEN MAHALLESİ		7	3	10		
99	FİRDEVS YILMAZ İLKOKULU	KARACAÖREN MAHALLESİ	5,1	2	8	10	1	10/16
	FİRDEVS YILMAZ ORTAOKULU	KARACAÖREN MAHALLESİ		1	2	3		
100	ÇEKALAN ORTAOKULU	AYDOĞDU MAHALLESİ	10,4	6	6	12	1	10/16
	ÇEKALAN İLKOKULU	KÜLETEK MAHALLESİ		2	0	2		
101	ÇEKALAN İLKOKULU	ÇALKÖY KAYALI MAHALLESİ	10,7	5	2	7	1	10/16
	ÇEKALAN ORTAOKULU	ÇALKÖYÜ MAHALLESİ		0	1	1		
	ÇEKALAN ORTAOKULU	ÇALKÖY KAYALI MAHALLESİ		4	2	6		
102	ÇEKALAN İLKOKULU	YÜRÜKÇAL HACIKURT MAHALLESİ	8,6	0	3	3	1	10/16
	ÇEKALAN ORTAOKULU	YÜRÜKÇAL HACIKURT MAHALLESİ		2	1	3		
	ÇEKALAN İLKOKULU	YÜRÜKÇAL MAHALLESİ		8	1	9		
	ÇEKALAN ORTAOKULU	YÜRÜKÇAL MAHALLESİ		1	0	1		
103	ÇEKALAN ORTAOKULU	ÇALKÖYÜ MAHALLESİ	9,3	1	0	1	1	10/16
	ÇEKALAN İLKOKULU	ÇALKÖYÜ MAHALLESİ		9	4	13		
104	ÇEKALAN ORTAOKULU	TEKKEKİRAN MAHALLESİ	19,5	5	4	9	1	10/16
	ÇEKALAN İLKOKULU	ÇALKÖYÜ MAHALLESİ		0	4	4		
105	MEŞELİ İLKOKULU	BAYRAM MAHALLESİ	8,2	2	4	6	1	10/16
	MEŞELİ İLKOKULU	YENİÇELİK MAHALLESİ		4	4	8		
106	MEŞELİ İLKOKULU	YENİÇELİK MAHALLESİ	9,2	4	3	7	1	10/16

	FİRDEVS YILMAZ ORTAOKULU	KIZILCAÖREN MAHALLESİ		2	6	8		
107	MEŞELİ İLKOKULU	ÇALMAN MAHALLESİ	5,7	2	2	4	1	10/16
	MEŞELİ İLKOKULU	PAZARCI MAHALLESİ		4	5	9		
108	FİRDEVS YILMAZ ORTAOKULU	BAYRAM MAHALLESİ	16,8	0	2	2	1	10/16
	FİRDEVS YILMAZ ORTAOKULU	YENİÇELİK MAHALLESİ		3	3	6		
	FİRDEVS YILMAZ ORTAOKULU	KÖPRÜBAŞI MAHALLESİ		1	0	1		
	FİRDEVS YILMAZ ORTAOKULU	MEŞELİ MAHALLESİ		1	3	4		
109	FİRDEVS YILMAZ ORTAOKULU	MEŞELİ MAHALLESİ	4,5	5	8	13	1	10/16
110	FİRDEVS YILMAZ İLKOKULU	KIZILCAÖREN MAHALLESİ	2,7	6	8	14	1	10/16
111	FİRDEVS YILMAZ ORTAOKULU	ÇALMAN MAHALLESİ	10,3	3	3	6	1	10/16
	FİRDEVS YILMAZ ORTAOKULU	PAZARCI MAHALLESİ		3	2	5		
	MEŞELİ İLKOKULU	PAZARCI MAHALLESİ		0	2	2		
112	FAZIL MUSTAFA PAŞA İLKOKULU	KUYAŞ MAHALLESİ	7,7	1	3	4	1	10/16
	FAZIL AHMET PAŞA ORTAOKULU	KUYAŞ MAHALLESİ		8	2	10		
113	FAZIL MUSTAFA PAŞA İLKOKULU	KARAPINAR TEPE MAHALLESİ	7,5	1	3	4	1	10/16
	FAZIL MUSTAFA PAŞA İLKOKULU	KARAPINAR ÇAYDERE MAHALLESİ		3	7	10		
114	FAZIL MUSTAFA PAŞA İLKOKULU	KARAPINAR ÇAYDERE MAHALLESİ	6,4	2	3	5	1	10/16
	FAZIL AHMET PAŞA ORTAOKULU	KARAPINAR ÇAYDERE MAHALLESİ		7	1	8		
115	FAZIL MUSTAFA PAŞA İLKOKULU	ORUÇ MAHALLESİ	4,3	11	2	13	1	10/16
116	FAZIL MUSTAFA PAŞA İLKOKULU	ORUÇ MAHALLESİ	5,7	0	2	2	1	10/16
	FAZIL AHMET PAŞA ORTAOKULU	ORUÇ MAHALLESİ		5	3	8		
	FAZIL MUSTAFA PAŞA İLKOKULU	ORUÇ MAH ÇAKALLI OLUĞU MEVKİİ		0	1	1		
	FAZIL AHMET PAŞA ORTAOKULU	ORUÇ MAH ÇAKALLI OLUĞU MEVKİİ		0	1	1		
117	KABALI İLKOKULU	KUYUMCU MAYISLI MAHALLESİ	10	1	1	2	1	10/16
	KABALI ORTAOKULU	KUYUMCU MAYISLI MAHALLESİ		0	2	2		
	KABALI ORTAOKULU	KUYUMCU ÇAYIRLI MAHALLESİ		1	1	2		
	KABALI İLKOKULU	KABALI DÜMREK MAHALLESİ		4	2	6		
	KABALI İMAM HATİP ORTAOKULU	KABALI DÜMREK MAHALLESİ		1	0	1		
118	KABALI ORTAOKULU	KUYUMCU MAHALLESİ	9,5	7	7	14	1	10/16
119	KABALI ORTAOKULU	KUYUMCU MAHALLESİ	11,5	7	5	12	1	10/16
	KABALI İLKOKULU	KUYUMCU KARACURDU MAHALLESİ		0	1	1		
	KABALI ORTAOKULU	KUYUMCU KARACURDU MAHALLESİ		1	0	1		
120	KABALI İLKOKULU	KABALI TEPEKÖY MAHALLESİ	8,4	1	2	3	1	10/16
	KABALI İMAM HATİP ORTAOKULU	KABALI TEPEKÖY MAHALLESİ		0	2	2		
	KABALI ORTAOKULU	KABALI DÜMREK MAHALLESİ		1	2	3		

	KABALI İLKOKULU	KABALI KURUCALAN MAHALLESİ		2	1	3		
	KABALI ORTAOKULU	KABALI KURUCALAN MAHALLESİ		1	2	3		
121	KABALI İLKOKULU	GÜLDERE MAHALLESİ	6,4	4	5	9	1	10/16
	KABALI ORTAOKULU	GÜLDERE MAHALLESİ		1	3	4		
122	KABALI İLKOKULU	KABALI AKÇAY NAMAZLAĞI MAHALLESİ	17,5	1	0	1	1	10/16
	KABALI ORTAOKULU	KABALI AKÇAY NAMAZLAĞI MAHALLESİ		2	0	2		
	KABALI İLKOKULU	KABALI AKÇAY MAHALLESİ		0	2	2		
	KABALI ORTAOKULU	KABALI AKÇAY MAHALLESİ		1	0	1		
	KABALI İMAM HATİP ORTAOKULU	KABALI AKÇAY MAHALLESİ		0	2	2		
	KABALI İMAM HATİP ORTAOKULU	KAPLANCIK MAHALLESİ		1	3	4		
	KABALI ORTAOKULU	KAPLANCIK MAHALLESİ		0	2	2		
123	KABALI İLKOKULU	KAPLANCIK BAĞIRSAKDERESİ MAHALLESİ	10,5	4	2	6	1	10/16
	KABALI ORTAOKULU	KAPLANCIK BAĞIRSAKDERESİ MAHALLESİ		5	1	6		
	KABALI ORTAOKULU	KAPLANCIK MAHALLESİ		0	2	2		
124	KABALI İLKOKULU	ÖZYÖRÜK MAHALLESİ	8,8	1	1	2	1	10/16
	KABALI ORTAOKULU	ÖZYÖRÜK MAHALLESİ		3	1	4		
	KABALI ORTAOKULU	KAPLANCIK MAHALLESİ		4	4	8		
125	KABALI İLKOKULU	KABALI OLUKLU MAHALLESİ	4	3	1	4	1	10/16
	KABALI ORTAOKULU	KABALI OLUKLU MAHALLESİ		3	1	4		
	KABALI İMAM HATİP ORTAOKULU	KABALI OLUKLU MAHALLESİ		1	1	2		
126	KARKUCAK İLKOKULU	ELMALI MAHALLESİ	16	1	2	3	1	10/16
	KARKUCAK ORTAOKULU	ELMALI MAHALLESİ		0	4	4		
	KARKUCAK ORTAOKULU	KÜÇÜKKALE MAHALLESİ		3	2	5		
127	KARKUCAK İLKOKULU	KIZILCAKORU MAHALLESİ	14,9	2	2	4	1	10/16
	KARKUCAK ORTAOKULU	KIZILCAKORU MAHALLESİ		1	3	4		
	KARKUCAK İLKOKULU	KÜÇÜKKALE MAHALLESİ		4	0	4		
128	KARKUCAK ORTAOKULU	BÜYÜKKALE MAHALLESİ	11,7	4	4	8	1	10/16
	KARKUCAK ORTAOKULU	KOVALI MAHALLESİ		1	1	2		
	KARKUCAK İLKOKULU	KAVAKPINAR MAHALLESİ		1	0	1		
129	KARKUCAK İLKOKULU	KUŞÇULAR MAHALLESİ	10,2	5	9	14	1	10/16
130	KARKUCAK ORTAOKULU	KUŞÇULAR MAHALLESİ	10,2	7	6	13	1	10/16
131	KARKUCAK ORTAOKULU	TAŞLIYÜK MAHALLESİ	6,5	5	8	13	1	10/16
132	KARKUCAK ORTAOKULU	TAŞLIYÜK MAHALLESİ	8,3	3	6	9	1	10/16
	KARKUCAK ORTAOKULU	ORTAKÖY MAHALLESİ		0	5	5		
133	KARKUCAK ORTAOKULU	ORTAKÖY MAHALLESİ	5,7	0	4	4	1	10/16
	KARKUCAK İLKOKULU	ORTAKÖY MAHALLESİ		6	3	9		

134	KARKUCAK İLKOKULU	SARIYAR MAHALLESİ	4,4	2	6	8	1	10/16
	KARKUCAK ORTAOKULU	SARIYAR MAHALLESİ		3	1	4		
	KARKUCAK ORTAOKULU	KARGUCAK ŞİYEZ MAHALLESİ		0	1	1		
135	KURUÇAY KUZGUNKAYASI ORTAOKULU	ALTINKAYA KAYAARASI MAHALLESİ	7,9	2	0	2	1	10/16
	KURUÇAY KUZGUNKAYASI İLKOKULU	ALTINKAYA MAHALLESİ		2	3	5		
	KURUÇAY KUZGUNKAYASI ORTAOKULU	ALTINKAYA MAHALLESİ		5	2	7		
136	KURUÇAY KUZGUNKAYASI İLKOKULU	ALTINKAYA ECİNLİ MAHALLESİ	9,6	4	1	5	1	10/16
	KURUÇAY KUZGUNKAYASI ORTAOKULU	ALTINKAYA ECİNLİ MAHALLESİ		3	0	3		
	KURUÇAY KUZGUNKAYASI İLKOKULU	KURUÇAY DERE MAHALLESİ		0	1	1		
	KURUÇAY KUZGUNKAYASI ORTAOKULU	KURUÇAY DERE MAHALLESİ		0	3	3		
137	KURUÇAY KUZGUNKAYASI İLKOKULU	DURAĞAN HASANOĞLAN MAHALLESİ	4,6	1	1	2	1	10/16
	KURUÇAY KUZGUNKAYASI ORTAOKULU	DURAĞAN HASANOĞLAN MAHALLESİ		0	1	1		
	KURUÇAY KUZGUNKAYASI İLKOKULU	DURAĞAN ÇİNİCİOĞLU MAHALLESİ		0	2	2		
	KURUÇAY KUZGUNKAYASI ORTAOKULU	DURAĞAN ÇİNİCİOĞLU MAHALLESİ		2	4	6		
138	KURUÇAY KUZGUNKAYASI ORTAOKULU	KURUÇAY KIZILPELİT MAHALLESİ	13,1	3	1	4	1	10/16
	KURUÇAY KUZGUNKAYASI İLKOKULU	KURUÇAY İMPALA MAHALLESİ		2	0	2		
139	KURUÇAY KUZGUNKAYASI İLKOKULU	KURUÇAY KABAGÖZ MAHALLESİ	7,5	1	1	2	1	10/16
	KURUÇAY KUZGUNKAYASI ORTAOKULU	KURUÇAY KABAGÖZ MAHALLESİ		0	2	2		
	KURUÇAY KUZGUNKAYASI İLKOKULU	KURUÇAY PAMUKTEPE MAHALLESİ		8	1	9		
140	KURUÇAY KUZGUNKAYASI ORTAOKULU	KURUÇAY PAMUKTEPE MAHALLESİ	5,5	5	7	12	1	10/16
	KURUÇAY KUZGUNKAYASI ORTAOKULU	KURUÇAY ALPUANÖNÜ MAHALLESİ		1	0	1		
141	NARLISARAY ORTAOKULU	SARAYLI MAHALLESİ	3,8	4	10	14	1	10/16
142	NARLISARAY ORTAOKULU	SARAYLI MAHALLESİ	8,1	0	3	3	1	10/16
	NARLISARAY İLKOKULU	AĞCAYAZI MAHALLESİ		1	2	3		
	NARLISARAY ORTAOKULU	AĞCAYAZI MAHALLESİ		4	0	4		
	NARLISARAY İLKOKULU	AĞCAYAZI EŞBEĞİ MAHALLESİ		1	0	1		
	NARLISARAY ORTAOKULU	AĞCAYAZI EŞBEĞİ MAHALLESİ		0	2	2		
143	ÖĞÜRLÜ ORTAOKULU	ÖĞÜRLÜ DERE MAHALLESİ	2,6	8	6	14	1	10/16
144	ÖĞÜRLÜ ORTAOKULU	ÖĞÜRLÜ DERE MAHALLESİ	4,4	3	3	6	1	10/16
	ÖĞÜRLÜ İLKOKULU	ÖĞÜRLÜ DEĞİRMENYANI-D.ÜSTÜ		0	7	7		
145	ÖĞÜRLÜ İLKOKULU	ÖĞÜRLÜ ŞIŞIRIN MAHALLESİ	6,7	4	1	5	1	10/16
	ÖĞÜRLÜ ORTAOKULU	ÖĞÜRLÜ ŞIŞIRIN MAHALLESİ		4	5	9		
146	ÖĞÜRLÜ İLKOKULU	ÖĞÜRLÜ ORTAKONAK MAHALLESİ	5,5	3	1	4	1	10/16
	ÖĞÜRLÜ ORTAOKULU	ÖĞÜRLÜ ORTAKONAK MAHALLESİ		3	6	9		
147	ÖĞÜRLÜ İLKOKULU	ÖĞÜRLÜ VELEONDERE MAHALLESİ	4,1	1	0	1	1	10/16
	ÖĞÜRLÜ ORTAOKULU	ÖĞÜRLÜ VELEONDERE MAHALLESİ		4	2	6		
	ÖĞÜRLÜ İLKOKULU	ÖĞÜRLÜ ANBARCIK MAHALLESİ		1	4	5		
	ÖĞÜRLÜ ORTAOKULU	ÖĞÜRLÜ ANBARCIK MAHALLESİ		1	0	1		
148	ÖĞÜRLÜ İLKOKULU	ÖĞÜRLÜ DEĞİRMENYANI-D.ÜSTÜ	1,7	15	13	28	2	10/16
149	ÖĞÜRLÜ ORTAOKULU	ÖĞÜRLÜ DEĞİRMENYANI-D.ÜSTÜ	2,4	18	19	37	3	10/16
150	SARAYCIK İLKOKULU	KIZILKESE MAHALLESİ	31,5	1	1	2	1	10/16
	SARAYCIK ORTAOKULU	KIZILKESE MAHALLESİ		0	2	2		

	SARAYCIK İMAM HATİP ORTAOKULU	KIZILKESE MAHALLESİ		3	3	6		
	SARAYCIK İLKOKULU	SARAYCIK OBA MAHALLESİ		3	0	3		
151	SARAYCIK İMAM HATİP ORTAOKULU	KOCAKAYA ELMACIK MAHALLESİ	30,1	1	0	1	1	10/16
	SARAYCIK İLKOKULU	KOCAKAYA KALEBOYNU MAHALLESİ		1	2	3		
	SARAYCIK ORTAOKULU	KOCAKAYA KALEBOYNU MAHALLESİ		1	0	1		
	SARAYCIK İMAM HATİP ORTAOKULU	KOCAKAYA KALEBOYNU MAHALLESİ		3	1	4		
	SARAYCIK İMAM HATİP ORTAOKULU	KOCAKAYA TARLALAR MAHALLESİ		3	1	4		
152	SARAYCIK İLKOKULU	KOCAKAYA GÖKDERE MAHALLESİ	31,2	1	1	2	1	10/16
	SARAYCIK ORTAOKULU	KOCAKAYA GÖKDERE MAHALLESİ		1	0	1		
	SARAYCIK İMAM HATİP ORTAOKULU	KOCAKAYA GÖKDERE MAHALLESİ		1	1	2		
	SARAYCIK İLKOKULU	ÇALTU MAHALLESİ		0	2	2		
	SARAYCIK ORTAOKULU	ÇALTU MAHALLESİ		1	0	1		
	SARAYCIK İMAM HATİP ORTAOKULU	ÇALTU MAHALLESİ		1	1	2		
	SARAYCIK İLKOKULU	SARAYCIK OBA MAHALLESİ		0	1	1		
	SARAYCIK İLKOKULU	KOCAKAYA KRALDERE MAHALLESİ		0	2	2		
153	SARAYCIK İLKOKULU	SARAYCIK OBA MAHALLESİ	14,8	2	1	3	1	10/16
	SARAYCIK İLKOKULU	SARAYCIK EMİRALIOĞLU MAHALLESİ		5	1	6		
	SARAYCIK ORTAOKULU	SARAYCIK EMİRALIOĞLU MAHALLESİ		2	0	2		
	SARAYCIK İMAM HATİP ORTAOKULU	SARAYCIK EMİRALIOĞLU MAHALLESİ		0	3	3		
154	SARAYCIK İLKOKULU	KOCAKAYA DOMUZALAN MAHALLESİ	16,4	0	1	1	1	10/16
	SARAYCIK ORTAOKULU	KOCAKAYA DOMUZALAN MAHALLESİ		0	4	4		
	SARAYCIK İLKOKULU	KUMRAL MAHALLESİ		2	6	8		
155	SARAYCIK İMAM HATİP ORTAOKULU	ŞENTEPE MAHALLESİ	5	7	7	14	1	10/16
156	SARAYCIK İMAM HATİP ORTAOKULU	ŞENTEPE MAHALLESİ	9	0	5	5	1	10/16
	SARAYCIK ORTAOKULU	ŞENTEPE MAHALLESİ		2	3	5		
	SARAYCIK İMAM HATİP ORTAOKULU	KARANAR MAHALLESİ		2	2	4		
157	SARAYCIK İLKOKULU	KARANAR MAHALLESİ	2	2	6	8	1	10/16
	SARAYCIK ORTAOKULU	KARANAR MAHALLESİ		3	3	6		
158	SARAYCIK ORTAOKULU	BELALAN MAHALLESİ	20	1	2	3	1	10/16
	SARAYCIK İMAM HATİP ORTAOKULU	BELALAN MAHALLESİ		3	1	4		
	SARAYCIK İLKOKULU	BELALAN GÖLÇUKUR MAHALLESİ		0	1	1		
	SARAYCIK İMAM HATİP ORTAOKULU	ÇORAKDERE DEĞİRMENYANI MAHALLESİ		2	0	2		
	SARAYCIK İLKOKULU	ÇORAKDERE CORUKDERE MAHALLESİ		1	0	1		
	SARAYCIK İMAM HATİP ORTAOKULU	ÇORAKDERE CORUKDERE MAHALLESİ		2	0	2		
159	SARAYCIK İLKOKULU	BELALAN TEPESALAK MAHALLESİ	19,5	2	0	2	1	10/16
	SARAYCIK ORTAOKULU	BELALAN TEPESALAK MAHALLESİ		1	1	2		
	SARAYCIK İMAM HATİP ORTAOKULU	BELALAN TEPESALAK MAHALLESİ		0	1	1		
	SARAYCIK İLKOKULU	BELALAN KANLISALAK MAHALLESİ		1	0	1		
	SARAYCIK İLKOKULU	BELALAN BURGA MAHALLESİ		0	1	1		
	SARAYCIK İMAM HATİP ORTAOKULU	YENİDÜZCE KOCAOSMAN(KAYARDI)		0	7	7		
160	SARAYCIK İLKOKULU	YENİDÜZCE ÇÖVEDERESİ MAHALLESİ	13,2	1	0	1	1	10/16
	SARAYCIK ORTAOKULU	YENİDÜZCE ÇÖVEDERESİ MAHALLESİ		2	1	3		
	SARAYCIK İMAM HATİP ORTAOKULU	YENİDÜZCE ÇÖVEDERESİ MAHALLESİ		1	0	1		

	SARAYCIK İMAM HATİP ORTAOKULU	YENİDÜZCE KOCAOSMAN(KAYARDI)		3	1	4		
	SARAYCIK İLKOKULU	YENİDÜZCE KAZANDERE MAHALLESİ		2	2	4		
161	SARAYCIK İMAM HATİP ORTAOKULU	YENİDÜZCE KOCAOSMAN(KAYARDI)	10,4	9	5	14	1	10/16
162	SARAYCIK İMAM HATİP ORTAOKULU	YENİDÜZCE KOCAOSMAN(KAYARDI)	15,3	0	3	3	1	10/16
	SARAYCIK İMAM HATİP ORTAOKULU	YENİDÜZCE GÜNEY MAHALLESİ		1	1	2		
	SARAYCIK İMAM HATİP ORTAOKULU	KUMRAL KARAAĞAÇ MAHALLESİ		0	9	9		
163	SARAYCIK ORTAOKULU	KUMRAL KARAAĞAÇ MAHALLESİ	15,3	0	2	2	2	10/16
	SARAYCIK İMAM HATİP ORTAOKULU	KUMRAL KARAAĞAÇ MAHALLESİ		3	4	7		
	SARAYCIK İLKOKULU	KUMRAL KARAAĞAÇ MAHALLESİ		14	3	17		
164	SARAYCIK İLKOKULU	KUMRAL MAHALLESİ	10,3	9	7	16	3	10/16
	SARAYCIK ORTAOKULU	KUMRAL MAHALLESİ		2	1	3		
	SARAYCIK İMAM HATİP ORTAOKULU	KUMRAL MAHALLESİ		5	12	17		
	SARAYCIK İLKOKULU	KUMRAL BAKIR MAHALLESİ		0	2	2		
165	SARAYCIK İLKOKULU	KUMRAL BAKIR MAHALLESİ	7,3	6	4	10	2	10/16
	SARAYCIK İMAM HATİP ORTAOKULU	KUMRAL BAKIR MAHALLESİ		7	9	16		
166	SARIALAN ORTAOKULU	KIRANALAN KARŞI MAHALLESİ	9	1	2	3	1	10/16
	SARIALAN ORTAOKULU	KIRANALAN ÇATMA MAHALLESİ		2	3	5		
	SARIALAN ORTAOKULU	KIRANALAN AKYALILAR MAHALLESİ		2	0	2		
	SARIALAN ORTAOKULU	KIRANALAN HACILAR MEVKİİ		3	0	3		
167	SARIALAN ORTAOKULU	KIRANALAN ÇATMA MAHALLESİ	6,7	1	3	4	1	10/16
	SARIALAN ORTAOKULU	KIRANALAN TÜRKMENDERE MAHALLESİ		0	10	10		
168	SARIALAN ORTAOKULU	KIRANALAN TÜRKMENDERE MAHALLESİ	6,2	8	5	13	1	10/16
169	SARIALAN İLKOKULU	KIRANALAN KOCACIK MAHALLESİ	6,9	1	0	1	1	10/16
	SARIALAN ORTAOKULU	KIRANALAN KOCACIK MAHALLESİ		4	1	5		
	SARIALAN ORTAOKULU	KIRANALAN MAHALLESİ		3	5	8		
170	SARIALAN ORTAOKULU	KIRANALAN MAHALLESİ	6	4	9	13	1	10/16
171	SARIALAN ORTAOKULU	KIRANALAN MAHALLESİ	11	0	3	3	1	10/16
	SARIALAN ORTAOKULU	SARIALAN AŞIKLAR MAHALLESİ		3	0	3		
	SARIALAN ORTAOKULU	SARIALAN TÜRKMENALTI MAHALLESİ		1	3	4		
	SARIALAN ORTAOKULU	SARIALAN KOCAOLUK MAHALLESİ		3	0	3		
172	SARIALAN İLKOKULU	SARIALAN AKSAKAL MAHALLESİ	2,2	8	10	18	2	10/16
	SARIALAN ORTAOKULU	SARIALAN AKSAKAL MAHALLESİ		5	4	9		
173	SARIALAN ORTAOKULU	SARIALAN AKSAKAL MAHALLESİ	6,3	8	2	10	1	10/16
	SARIALAN İLKOKULU	SARIALAN KARATEPE MAHALLESİ		1	1	2		
	SARIALAN ORTAOKULU	SARIALAN KARATEPE MAHALLESİ		0	1	1		
174	PAŞAKÖY İLKOKULU	AYDINLI MAHALLESİ	1,8	3	3	6	1	10/16
	PAŞAKÖY ORTAOKULU	AYDINLI MAHALLESİ		4	2	6		
175	PAŞAKÖY ORTAOKULU	AYDINLI MAHALLESİ	3,9	3	3	6	1	10/16
	PAŞAKÖY ORTAOKULU	TEBERÜK MAHALLESİ		0	5	5		
176	PAŞAKÖY ORTAOKULU	TEBERÜK MAHALLESİ	1,7	7	4	11	1	10/16
177	PAŞAKÖY ORTAOKULU	KAPAKLI MAHALLESİ	2,6	9	6	15	1	10/16
178	PAŞAKÖY İLKOKULU	YURTDAĞI MAHALLESİ	7,4	2	4	6	1	10/16
	PAŞAKÖY ORTAOKULU	YURTDAĞI MAHALLESİ		6	0	6		

	PAŞAKÖY İLKOKULU	AYVALI MAHALLESİ		0	4	4		
179	PAŞAKÖY İLKOKULU	AYVALI MAHALLESİ	3,1	5	6	11	1	10/16
	PAŞAKÖY ORTAOKULU	AYVALI MAHALLESİ		2	0	2		
180	SARIDİBEK KÖYDERESİ İLKOKULU	SARIDİBEK YAĞDERESİ MAHALLESİ	2	7	7	14	1	10/16
181	SARIDİBEK ORTAOKULU	SARIDİBEK YAĞDERESİ MAHALLESİ	3,2	8	2	10	1	10/16
	SARIDİBEK ORTAOKULU	SARIDİBEK KÖYDERESİ MAHALLESİ		4	0	4		
182	SARIDİBEK ORTAOKULU	SARIDİBEK KÖYDERESİ MAHALLESİ	1,8	9	5	14	1	10/16
183	SARIDİBEK ORTAOKULU	SARIDİBEK KÖYDERESİ MAHALLESİ	2,3	0	5	5	1	10/16
	SARIDİBEK ORTAOKULU	SARIDİBEK YUKARIOBA MAHALLESİ		2	7	9		
184	SARIDİBEK İLKOKULU	SARIDİBEK ŞAHİNDERESİ MAHALLESİ	2,3	4	6	10	1	10/16
	SARIDİBEK ORTAOKULU	SARIDİBEK ŞAHİNDERESİ MAHALLESİ		1	2	3		
185	SARIDİBEK İLKOKULU	SARIDİBEK BÜYÜKMAHALLE	2,2	15	8	23	2	10/16
	SARIDİBEK İLKOKULU	SARIDİBEK ORTA MAHALLE		3	2	5		
186	SARIDİBEK İLKOKULU	SARIDİBEK ORTA MAHALLE	2,1	2	3	5	1	10/16
	SARIDİBEK İLKOKULU	SARIDİBEK YANDERE MAHALLESİ		6	3	9		
187	SARIDİBEK İLKOKULU	SARIDİBEK BÜYÜKMAHALLE	2,2	0	1	1	2	10/16
	SARIDİBEK ORTAOKULU	SARIDİBEK BÜYÜKMAHALLE		14	13	27		
188	SARIDİBEK ORTAOKULU	SARIDİBEK BÜYÜKMAHALLE	3,2	0	2	2	1	10/16
	SARIDİBEK ORTAOKULU	SARIDİBEK ORTA MAHALLE		3	0	3		
	SARIDİBEK ORTAOKULU	SARIDİBEK YANDERE MAHALLESİ		3	1	4		
	SARIDİBEK ORTAOKULU	SARIDİBEK ŞAHİNDERESİ MAHALLESİ		3	1	4		
189	SARIDİBEK ORTAOKULU	SARIDİBEK TOBRUK MAHALLESİ	4,8	11	3	14	1	10/16
190	SARIDİBEK ORTAOKULU	SARIDİBEK TOBRUK MAHALLESİ	4,8	0	1	1	1	10/16
	SARIDİBEK İLKOKULU	SARIDİBEK KAPANTARLA MAHALLESİ		2	8	10		
	SARIDİBEK İLKOKULU	SARIDİBEK YUKARI AMBARBAŞI MAH.		0	3	3		
191	SARIDİBEK İLKOKULU	SARIDİBEK YUKARI AMBARBAŞI MAH.	4,2	5	0	5	1	10/16
	SARIDİBEK İLKOKULU	SARIDİBEK TAHTDERESİ MAHALLESİ		3	4	7		
	SARIDİBEK ORTAOKULU	SARIDİBEK YUKARI AMBARBAŞI MAH.		0	3	3		
192	SARIDİBEK ORTAOKULU	SARIDİBEK KAPANTARLA MAHALLESİ	4,8	1	4	5	1	10/16
	SARIDİBEK ORTAOKULU	SARIDİBEK TAHTDERESİ MAHALLESİ		6	3	9		
193	SARIDİBEK ORTAOKULU	SARIDİBEK YUKARI AMBARBAŞI MAH.	2,3	13	2	15	1	10/16
194	SUSUZ İLKOKULU	DARIÇAYLANI GÖLÇUKUR MAHALLESİ	22,9	1	0	1	1	10/16
	SUSUZ İLKOKULU	DARIÇAYLANI MAHALLESİ		1	2	3		
	SUSUZ İLKOKULU	DARIÇAY MAHALLESİ		5	5	10		
195	SUSUZ İLKOKULU	AŞAĞI DARIÇAY MAHALLESİ	12,5	1	0	1	1	10/16
	SUSUZ İLKOKULU	SUSUZ İNCİRCİK MAHALLESİ		2	1	3		
	SUSUZ İLKOKULU	SUSUZ KARA AHMET MAHALLESİ		3	1	4		
	SUSUZ İLKOKULU	SUSUZ SALUR MAHALLESİ		1	2	3		
196	SUSUZ İLKOKULU	BALLIK-ÖRENE MAHALLESİ	8,8	4	2	6	1	10/16
	SUSUZ İLKOKULU	AŞAĞI SUSUZ(ÇADIR) MAHALLESİ		1	4	5		
	SUSUZ İLKOKULU	SUSUZ KARA AHMET MAHALLESİ		0	2	2		
197	TAHTAKÖPRÜ İLKOKULU	TAHTAKÖPRÜ DEĞİRMENYANI MAHALLESİ	4,5	3	0	3	1	10/16

	TAHTAKÖPRÜ İMAM HATİP ORTAOKULU	TAHTAKÖPRÜ DEĞİRMENYANI MAHALLESİ		6	1	7		
	TAHTAKÖPRÜ İMAM HATİP ORTAOKULU	TAHTAKÖPRÜ GEDİK MAH.		1	2	3		
198	TAHTAKÖPRÜ İLKOKULU	TAHTAKÖPRÜ MAVGA MAHALLESİ	4,5	7	6	13	1	10/16
199	TAHTAKÖPRÜ İMAM HATİP ORTAOKULU	TAHTAKÖPRÜ MAVGA MAHALLESİ	5,7	2	4	6	1	10/16
	TAHTAKÖPRÜ İLKOKULU	TAHTAKÖPRÜ ISIRGANÇAYIRI MAHALLESİ		7	1	8		
200	TAHTAKÖPRÜ İLKOKULU	TAHTAKÖPRÜ ÇAVUZBOĞAZI MAHALLESİ	2,6	6	5	11	1	10/16
201	TAHTAKÖPRÜ İMAM HATİP ORTAOKULU	TAHTAKÖPRÜ CENNET MAHALLESİ	3,5	3	4	7	1	10/16
	TAHTAKÖPRÜ İMAM HATİP ORTAOKULU	TAHTAKÖPRÜ GEDİK MAH.		1	1	2		
	TAHTAKÖPRÜ İMAM HATİP ORTAOKULU	TAHTAKÖPRÜ ÇAVUZBOĞAZI MAHALLESİ		2	0	2		
	TAHTAKÖPRÜ İMAM HATİP ORTAOKULU	TAHTAKÖPRÜ MAHALLESİ		3	0	3		
202	TAHTAKÖPRÜ İMAM HATİP ORTAOKULU	TAHTAKÖPRÜ MAHALLESİ	2,6	36	58	94	7	10/16
203	TAHTAKÖPRÜ İMAM HATİP ORTAOKULU	TAHTAKÖPRÜ CENNET MAHALLESİ	3,2	29	24	53	4	10/16
204	TAHTAKÖPRÜ İMAM HATİP ORTAOKULU	TAHTAKÖPRÜ ÇAVUZBOĞAZI MAHALLESİ	2,6	6	7	13	1	10/16
205	TEPEÖREN İLKOKULU	MELİKLİ MAHALLESİ	8,2	0	1	1	1	10/16
	TEPEÖREN ORTAOKULU	MELİKLİ MAHALLESİ		7	1	8		
	TEPEÖREN İLKOKULU	ALANBAŞI MAHALLESİ		1	1	2		
	TEPEÖREN ORTAOKULU	ALANBAŞI MAHALLESİ		0	1	1		
206	TEPEÖREN ORTAOKULU	ELALDI MAHALLESİ	5,4	8	5	13	1	10/16
207	YAĞINÖZÜ ORTAOKULU	AVDAN MAHALLESİ	7,6	2	6	8	1	10/16
	YAĞINÖZÜ İLKOKULU	AVDAN MAHALLESİ		1	1	2		
208	YAĞINÖZÜ ORTAOKULU	ÇELTEK MAHALLESİ	16,6	11	13	24	2	10/16
209	YAĞINÖZÜ İLKOKULU	KIRATBÜKÜ MAHALLESİ	17,5	1	4	5	1	10/16
	YAĞINÖZÜ ORTAOKULU	KIRATBÜKÜ MAHALLESİ		5	2	7		
	YAĞINÖZÜ İLKOKULU	ÖRENCİK TÜRKMEN MAHALLESİ		1	1	2		
210	YAĞINÖZÜ İLKOKULU	KIRATBÜKÜ TIKENLİK MAHALLESİ	15,9	2	1	3	1	10/16
	YAĞINÖZÜ ORTAOKULU	KIRATBÜKÜ TIKENLİK MAHALLESİ		2	4	6		
	YAĞINÖZÜ İLKOKULU	ÖRENCİK TÜRKMEN MAHALLESİ		3	2	5		
211	YAĞINÖZÜ İLKOKULU	ÖRENCİK TÜRKMEN MAHALLESİ	12,5	2	0	2	1	10/16
	YAĞINÖZÜ ORTAOKULU	ÖRENCİK TÜRKMEN MAHALLESİ		1	8	9		
	YAĞINÖZÜ İLKOKULU	ÖRENCİK TEKÇARIK MAHALLESİ		1	1	2		
212	YUKARINARLI İLKOKULU	AHMETBABA DERE MAHALLESİ	11,3	3	4	7	1	10/16
	YUKARINARLI ORTAOKULU	AHMETBABA DERE MAHALLESİ		5	4	9		
213	YUKARINARLI İLKOKULU	KARADORUK MAHALLESİ	3,6	2	5	7	1	10/16
	YUKARINARLI ORTAOKULU	KARADORUK MAHALLESİ		3	4	7		
GENEL TOPLAM			1921,2	1759	1696	3455	260	

1.1) Servis araçlarının mücbir sebepler dışında ders başlama ve bitiş saatlerinden 15 dakika önce taşıma merkezi okulda olmaları esastır. **Yüklenici ilgili okul/kurum idaresi ve il/ilçe millî eğitim müdürlüğü tarafından bildirilen saatlerde araç ve şoförlerin hazır olması için gerekli tedbirleri almakla yükümlüdür.**

1.2) Ulusal bayram günleri ile resmî kutlama ve anma törenleri ile sosyal ve kültürel faaliyetler gibi nedenlere bağlı olarak araçların geliş ve gidiş saatlerinde idare tarafından değişiklik yapılabilir. Bu şekilde bir değişiklik yapılacağında yüklenici yazılı olarak bilgilendirilecektir. İdari ve resmi tatillerde, karne tatillerinde, ara tatillerde ve okulların mücbir sebeplerle tatil edildiği günlerde yükleniciye ödeme yapılmayacaktır. Ancak ulusal bayram günleri ile resmî kutlama ve anma törenleri için idare tarafından yapılacak planlamaya bağlı olarak taşıma yapıldığında yükleniciye o güne ait hak ediş ödenecektir.

1.3) Taşımalı eğitim kapsamında bulunan yerleşim yerlerinde ikamet eden öğrenciler, planlama komisyonu tarafından belirlenen durak ve toplanma yerlerinde, belirlenen saatte hazır bulunmakla yükümlüdürler. Belirlenen yer ve saatte hazır bulunmayan öğrenciler hak iddia edemeyecektir. Yüklenici öğrencileri taşıma merkezi okula belirlenen saatlerde getirip götürmekle yükümlüdür. Taşıma kapsamında bulunan öğrencilerin isim listeleri, toplanma yerleri ve saatleri ile yol güzergahına ilişkin bilgiler idare ve ilgili okul idaresi tarafından yükleniciye yazılı olarak verilecektir. Bu bilgiler yüklenici tarafından araçta görülebilecek bir yere asılacaktır.

1.4) Taşıma hizmeti, taşıma merkezi okulların eğitim-öğretime açık olduğu günlerde ve öğrencilerin katılmak zorunda oldukları resmî tören, sosyal ve kültürel faaliyetler ile anma günlerinde yapılacaktır. Taşıma hizmetinin düzenli olarak yapılabilmesi için idare tarafından yapılacak haftalık çalışma planlamalarına uyulacaktır.

1.5) Yazılı olarak uyarılmasına rağmen taşıma hizmetini ihale dokümanında belirlenen esaslara uygun şekilde yerine getirmeyen sürücülerin değiştirilmesi idare tarafından yükleniciye yazılı olarak bildirilecektir. İstenilen sürücü değişikliği tebliğ tarihinden itibaren 5 (beş) iş günü içerisinde gerçekleştirilecektir.

1.6) Taşıma merkezi okulda herhangi bir nedenle eğitime ara verilmesi nedeniyle buraya taşınan öğrencilerin başka bir taşıma merkezine veya eğitim-öğretim yılı içerisinde yeni bir taşıma merkezi okulun açılması halinde bu taşıma merkezi okula taşınmasına Valilik onayı ile karar verildiği takdirde, yüklenici yeni taşıma merkezine öğrencileri taşımakla yükümlüdür. Bu durumda güzergâh değişikliği nedeniyle sözleşme bedelinin %20'si oranında iş artışına gidilebilir; meydana gelen iş artışının sözleşme bedelinin %20'sini aşması durumunda güzergâh yeniden ihale edilir.

1.7) Normal eğitim yapan taşıma merkezi okullara, aynı araçla birden fazla sefer yapılarak öğrenci taşınmaması esastır. Ancak, araç bulmada zorluk çekilen bölgelerdeki normal eğitim yapan taşıma merkezi okula, eğitim-öğretimi aksatmamak üzere planlama komisyonunda 22.06.2020 tarihinde alınan karar gereği;

Eğitim-Öğretimi aksatmamak üzere;

- a) Taşıma aracı birinci servisini ilkokul veya ortaokullara yaptıktan sonra, hiçbir suretle 2. (ikinci) taşıma hattının taşıma merkezi okula uzaklığı 7 km'yi aşmamak şartıyla bir araç ve şoför ile en fazla iki sefer yaparak öğrenci taşıyabilmesine,
- b) Taşıma aracı birinci servisini ortaöğretim ve imam hatip ortaokullarına yaptıktan sonra, 2. (ikinci) servisini ilçe merkezine uzaklığı en fazla 20 km olan Taşıma Merkezi okullarımıza ve taşıma hattının taşıma merkezi okula

uzaklığı 10 km'yi aşmamak şartıyla bir araç ve şoför ile en fazla iki sefer yaparak öğrenci taşıyabilmesine,

- c) Ortaöğretim, İlkokul, Ortaokul veya İmam Hatip Ortaokuluna 1. (birinci) servisini yapan taşıma aracı 2. (ikinci) Servis olarak özel eğitim uygulama okullarımıza öğrenci servisi yapabilmesine, karar verilmiştir.

İkili öğretim yapan taşıma merkezi okulun sabahçı öğrencilerin için bir, öğlenci öğrenciler için bir sefer olmak üzere bir araçla en fazla iki sefer yapılarak öğrenci taşınabilir. Bu durumda ikili eğitim öğretim yapan taşıma merkezi okulda hangi araçların sabahçı, hangi araçların öğlenci çalıştırılacağını gösteren listeler yüklenici tarafından idareye teslim edilecektir.

1.8) Öğrencilerin araçta bulunduğu esnada yanıcı, patlayıcı, parlayıcı ve benzeri maddeler bulundurulmayacak, taşıma esnasında akaryakıt alımı yapılmayacaktır.

1.9) Milli Eğitim Bakanlığı tarafından yayımlanan iş takvimine göre öğrenci taşıma işi yapılacak olup, herhangi bir nedenle okulların açılmasında yada kapanmasında değişiklik olduğu takdirde sözleşmeden önce iş günü belirlenmiş ise belirlenen iş günü üzerinden belirlenmemiş ise bakanlıkça belirlenecek yeni iş günü üzerinden sözleşme imzalanacaktır. Mücbir sebep durumunda ilgili kanuna göre aynı fiyatlar üzerinden süre uzatımına gidilecektir.

1.10) Okullarımızın herhangi bir nedenle ikili eğitime geçmesi halinde yüklenici Milli Eğitim Müdürlüğü veya okullarımızın belirlediği zaman çizelgesine uygun olarak ders başlama ve bitiş saatlerinden 15 dakika önce taşıma merkezi okulda olmaları esastır.

MADDE 2 - TAŞIMALI EĞİTİM ARAÇLARINDA ARANACAK ŞARTLAR

2.1) Taşımali eğitim araçlarının arkasında "OKUL TAŞITI" yazısı numunesine uygun renk, ebat ve şekilde yansıtıcı bir kuşak bulunacaktır. (EK-1/1, EK-1/2)

2.2) Taşımali eğitim araçlarının arkasında, iniş ve binişleri sırasında yakılmak üzere en az 30 cm çapında kırmızı ışık veren bir lamba bulunacak ve bu lambanın yakılması halinde üzerinde siyah renkte büyük harflerle "DUR" yazısı okunacak, lambanın yakılıp söndürülmesi tertibatı fren lambalarından ayrı olacaktır. (EK-2)

2.3) Taşımali eğitim araçlarının arkasındaki "OKUL TAŞITI" tabelasının üst kısmına, okunabilecek şekilde "Sürücü hatalarını Vezirköprü İlçe Millî Eğitim Müdürlüğü'nün 362 647 20 09 telefon numarasına bildiriniz." ibaresi yazılacaktır.

2.4) Taşımali eğitim araçları olarak kullanılacak taşıtlarda, öğrencilerin kolayca yetişebileceği camlar ve pencereler sabit olacak, iç düzenlemesinde demir aksam açıkta olmayacak, varsa yaralanmaya sebebiyet vermeyecek yumuşak bir madde ile kaplanacaktır.

Engelli öğrencileri taşıyacak olan taşınmalı eğitim araçları ayrıca 01/07/2005 tarihli ve 5378 sayılı Engelliler Hakkında Kanun ve bu Kanun'a dayalı olarak çıkarılan ikincil mevzuata uygun olacaktır.

Ortopedik engelli öğrencilerin taşınmasında, öğrencilerin fiziksel engelleri göz önünde bulundurularak rahat bir şekilde inip binmelerini sağlayacak uygun projeli katlanabilir liftli ve asansör monteli donanımlı araçlar kullanılacak olup, söz konusu donanımların araç ruhsatlarına işlenmiş olması gerekmektedir.

2.5) Taşınmalı eğitim araçları 26/10/2016 tarihli ve 29869 sayılı Resmî Gazete'de yayımlanan Araçların İmal, Tadil ve Montajı Hakkında Yönetmelik ile Karayolları Trafik Yönetmeliği'nde belirtilen standart, nitelik ve sayıda araç, gereç ve malzemeler her an kullanılabilir durumda bulundurulacaktır.

2.6) Taşınmalı eğitim araçlarının kapıları sürücü tarafından açılıp kapatılabilecek şekilde otomatik (havalı, hidrolikli vb.) olabileceği gibi, araç sürücüsü tarafından elle kumanda edilebilecek şekilde (mekanik) de olabilecektir. Otomatik olduğu takdirde, kapıların açık veya kapalı olduğu şoföre optik ve/veya akustik sinyallerle intikal edecek şekilde olacaktır.

2.7) Taşınmalı eğitim araçları olarak kullanılacak taşıtlar temiz, bakımlı ve güvenli durumda bulundurulacak ve altı ayda bir bakım ve onarımları yaptırılmakla birlikte, taşıtların cinsine göre Karayolları Trafik Yönetmeliği'nin öngördüğü periyodik muayeneleri de yaptırılmış olacaktır (EK-3).

2.8) Taşınmalı eğitim aracı olarak kullanılacak taşıtların yaşları on iki yaşından büyük olmayacaktır. Taşıtların yaşı fabrikasınca imal edildiği tarihten sonra gelen ilk takvim yılı esas alınarak hesaplanacaktır. 2019 ve 2020 yılları itibarıyla on iki yaşını bitirecek ve taşınmalı eğitim aracı olarak kullanılacak taşıtlarda, muayeneden geçmiş olması kaydıyla yukarıda belirtilen şart 01/07/2021 tarihine kadar aranmayacaktır.

2.9) Taşınmalı eğitim araçlarının İmal, Tadil ve Montajı Hakkında Yönetmelik hükümlerine göre tayin edilen ve o taşınmalı eğitim aracına ait tescil belgelerinde gösterilen oturulacak yer adedi, aracın içerisine görülebilecek bir yere yazılarak sabit şekilde monte edilecektir.

2.10) Gerçek ve tüzel kişi ve kuruluşlara ait taşınmalı eğitim araçları olarak teçhiz edilmiş araçlar, taahhüt ettikleri öğrenci taşıma hizmetlerini aksatmamak kaydıyla, personel servis taşıma faaliyetlerinde de kullanılabilir. Ancak, bu taşıma esnasında taşınmalı eğitim araçlarına ait ışıklı işaretlerin şoförler tarafından kullanılması yasaktır.

2.11) Taşınmalı eğitim araçları İmal, Tadil ve Montajı Hakkında Yönetmelik hükümlerine uygun olacaktır.

2.12) Taşınmalı eğitim araçlarında görüntü ve müzik sistemleri, taşıma hizmeti sırasında kullanılmayacaktır.

2.13) Taşınmalı eğitim araçlarında yazın serin, kışın sıcak ortam sağlayacak sistemler bulundurulacaktır.

2.14) Taşınmalı eğitim araçlarında araç takip sistemi bulundurulacaktır. Kayıtlar en az otuz gün muhafaza edilecektir. Araçlar için oluşturulan benzersiz bir anahtar numarası

üzerinden belli tarih ve gün aralığında belirlenen konuma giriş çıkış durumlarını belirten web service desteği olmalıdır ve yüklenici idareye ana yönetici kullanıcı adı ve şifresini tahsis edecektir.

2.15) Taşımali eğitim araçlarında her öğrenci için emniyet kemeri ve gerekli koruyucu tertibat bulundurulacaktır.

2.16) Taşımali eğitim araçlarında, fabrika çıkışlı camlar dışında renkli cam kullanılması ve camlarının üzerine renkli film tabakaları yapıştırılması yasaktır.

2.17) Propaganda türünde pankart, afiş, reklam unsuru nesnelere taşıyan araçlar taşımali eğitim uygulamasındaki öğrenci taşıma işinde çalıştırılmaz.

2.18) Taşımali eğitim araçlarında sağlık çantası (ilk yardım malzemeleri) ve trafik seti bulundurulması zorunludur.

2.19) Taşımali öğrencilerin içerisinde bedensel engeli bulunan öğrenci olması halinde söz konusu öğrencilerin inip binmesini kolaylaştıracak aparat (rampa) ve kapı açıldığında otomatik olarak açılan merdiven bulundurulacaktır.

2.20) Taşımali eğitim araçlarında minibüslerde 1 adet 2 kg, yolcu kapasitesi 26 kişiye kadar olan otobüslerde 2 adet 2 kg, yolcu kapasitesi 26 kişinin üstünde olan otobüslerde 2 adet 6 kg.'lık yangın söndürme cihazı bulundurulacaktır. Yangın söndürme cihazlarının muayene/ bakım ve yeniden dolun işlemleri, 19/04/2011 tarihli ve 27910 sayılı Resmî Gazete'de yayımlanan ÖSG-2011/09 numaralı Mecburi Standart Tebliği'nin 3. maddesinin 1. fıkrasında belirtildiği şekilde "TSE Hizmet Yeterlilik Belgesi" almış iş yerlerinde ve TS 11827 zorunlu standardında yer alan gereklilikler kapsamında gerçekleştirilecek ve belgelendirilecektir. Son periyodik muayene formu sözleşme imzalandıktan sonra 10 gün içerisinde verilecek olup ayrıca her altı ayda bir yenilenen periyodik muayene formu okul/kurum müdürlüklerine verilecektir.

2.21) Ulaştırma Denizcilik ve Haberleşme Bakanlığı, Karayolları Düzenleme Genel Müdürlüğünün (2013/KDGM- 03/Denetim) Kış lastikleri Genelgesi'nin "Denetimlerde Uygulanacak Usul Ve Esaslar" başlıklı 2'nci bölümünün (a) bendi gereğince, minibüs türü araçlarda (M+S) veya (M+S) işareti ile birlikte snowflake (❄) işareti bulunan kış lastikleri (4 Lastik) 1 Aralık – 1 Nisan tarihleri arasında kullanılmak zorundadır. (Bölgelere göre değişiklik gösterebilir.)

2.22) **Taşıma yapacak tüm araçlarda, yüksek sesli (öğrencilerin duyabileceği şekilde) müziksiz (bip-bip) model alarm geri vites uyarı sensörü bulunacaktır.**

2.23) Yüklenici firma araçların önüne, hangi okulun ve hattın taşınmasını yaptığını dair levha koyacaktır.

MADDE 3- YÜKLENİCİNİN ŞARTLARI VE YÜKÜMLÜLÜKLERİ

3.1) Öğrencilerin idareye bildirilen sürücü ve araç ile okula taşınması esastır. Zorunlu hallerde sürücü ve araç değişikliğine gidildiğinde (arıza, onarım, trafikten men, kaza vb.)

yüklenici gerekli belgeleri 5 (beş) iş günü içinde idareye teslim etmekle yükümlüdür. Yeni sürücü ve aracın Teknik Şartname’de belirtilen niteliklere sahip olması zorunludur.

3.2) Yüklenici (tüzel kişi olması halinde, anonim şirket ve kooperatiflerde yönetim kurulu üyeleri, diğer tüzel kişilerde ise tüm ortakları ve bu tüzel kişilikleri temsil ve ilzama yetkili kişiler) 26/09/2004 tarihli ve 5237 sayılı Türk Ceza Kanunu’nun 53’üncü maddesinde belirtilen süreler geçmiş ve affa uğramış veya hükmün açıklanmasının geri bırakılmasına karar verilmiş olsa bile;

3.2.1) Devletin güvenliğine karşı suçlar, anayasal düzene ve bu düzenin işleyişine karşı suçlar, zimmet, irtikâp, rüşvet, hırsızlık, dolandırıcılık, sahtecilik, güveni kötüye kullanma, hileli iflas, ihaleye fesat karıştırma, edimin ifasına fesat karıştırma, suçtan kaynaklanan mal varlığı değerlerini aklama veya kaçakçılık suçlarından mahkûm olmamak,

3.2.2) Türk Ceza Kanunu’nun 81, 102, 103, 104, 105, 109, 179/3, 188, 190, 191, 226 ve 227’nci maddelerindeki suçlardan hüküm giymemiş olmak veya devam etmekte olan bir kovuşturması bulunmamak ya da kovuşturması uzlaşmayla neticelenmemiş olmak,

3.2.3) Terör örgütlerine veya Milli Güvenlik Kurulunca devletin milli güvenliğine karşı faaliyette bulunduğu karar verilen yapı, oluşum veya gruplara üyeliği, mensubiyeti, iltisakı veya irtibatı bulunmamak şartlarını haiz olması zorunludur.

3.3) Öğrencilerin oturarak, (Araçlarda hiçbir suretle ayakta öğrenci taşınmayacaktır.) güvenli ve rahat bir yolculuk yapmalarını sağlayacak tedbirleri alarak, taahhüt ettiği yere kadar valiliklerce belirlenecek taşıma merkezi okul açılış ve kapanış saatlerine göre idarece belirlenen azami sürelerle uymak suretiyle taşımakla yükümlüdür.

3.4) Yüklenici, hizmet akdine tabi olarak yanında çalışan sürücünün sosyal güvenlik yönünden sigorta işlemlerini yaptırmakla yükümlüdür.

3.5) Eğitim-öğretim yılında çalıştıracakları sürücünün T.C. kimlik numarası, adı-soyadı, telefon ve iletişim bilgileri ile araçların plakalarını ve her türlü değişiklikleri 5 (beş) iş günü içinde belgeleri ile birlikte yazılı olarak okul yönetimine bildirmekle yükümlüdür.

3.6) Taşınabilir eğitim araçlarındaki araç takip sistemi verilerini, istenmesi halinde idare, taşıma merkezi okul müdürlüğü, kolluk birimleri ve velilerle paylaşmakla yükümlüdürler.

3.7) Yüklenici; iş kanunu, işçi sağlığı ve iş güvenliği tüzüğü hükümlerine göre sürücünün sağlığını korumak ve her türlü sağlık tedbirlerini almak zorundadır. SGK mevzuatı kapsamındaki işçi alımı, çıkarılması, kaçak işçi çalıştırılmaması, bildirimlerin zamanında yapılması, ücretlerin ödenmesi gibi tüm konularda sorumluluk yükleniciye ait olacaktır.

3.8) Yüklenici; yapacağı hizmetler ve çalıştıracığı personel ile ilgili olarak 20.06.2012 tarihli ve 28339 sayılı ile Resmî Gazete’de yayımlanan 6331 Sayılı İş Sağlığı ve Güvenliği Kanunu ve diğer ilgili mevzuat hükümleri doğrultusunda işveren adına önlemlerin alınmasından sorumlu olacaktır.

3.9) Hizmetin ifası esnasında ihmal, dikkatsizlik, tedbirsizlik, ehliyetsiz sürücü çalıştırmaktan veya bir başka nedenden dolayı meydana gelecek kazalardan yüklenici sorumludur. Ayrıca, kaza dâhil herhangi bir nedenle üçüncü şahıslara karşı doğabilecek maddi veya manevi sorumluluk yükleniciye aittir.

3.10) Taşımali eğitim araçlarının sürücüsü, taşıma merkezi okul müdürlüğünce düzenlenen puantaj cetvellerini günlük düzenli olarak imzalamak mecburiyetindedir.

3.11) Yüklenici ve sürücü taşıma merkezi okul yönetimine (müdür, müdür yardımcısı, nöbetçi öğretmen, öğretmen, memur, yardımcı hizmetli) veya öğrenciye karşı taşıma işinin yürütülmesi ile ilgili olarak olumsuz, saygın olmayan herhangi bir eylem, söylem, tutum ve davranışta bulunamaz.

3.12) Yüklenici sözleşmede belirtilen taşımali eğitim aracının yerine, ihalede belirtilen öğrenci sayısına eşit koltuğu bulunan birden fazla araç ile taşıma yapabilir. (34 öğrencisi bulunan yerleşim birimini, 34 kişilik araç yerine 2 adet 17-23 kişilik araç ile taşıyabilir.) Bu durumda yükleniciye ihale bedelinin dışında herhangi bir ücret ödenmez. Yüklenici bu işten dolayı ek ücret talebinde bulunamaz.

3.13) Yüklenici sözleşmede belirtilen araç yolcu kapasitenin altındaki bir kapasitede araç çalıştıramaz. Ancak hat ve güzergâhlarda öğrenci sayısında azalma olması durumunda (nakil, ayrılma vb.) iş eksilişine gidilecek olup yüklenici isterse araç değişikliğine gidebilecektir. Örneğin; 24-29 kapasiteli araç ile taşınması yapılan öğrencilerin sayısında azalma olup sayının 19'a düşmesi durumunda iş eksilişi yapılacak ve 17-23 koltuk kapasiteli araç katsayısı üzerinden ödeme yapılacaktır.

3.14) Taşıma güzergâhlarındaki öğrenci sayısında araç kapasitesinin üzerinde artış olması durumunda yüklenici ile iş artışına gidilecek ve taşıma yapılan (değiştirilen) aracın katsayısı üzerinden ödeme yapılacaktır. Örneğin; 10-16 kapasiteli araç ile taşınması yapılan öğrencilerin sayısında artış olup sayının 17 öğrenciye çıkması durumunda iş artışı yapılacak ve 17-23 koltuk kapasiteli araç katsayısı üzerinden ödeme yapılacaktır.

3.16) Taşıma işinde çalışacak sürücülerin il/ilçe milli eğitim müdürlüğü tarafından eğitim-öğretim yılı boyunca yapılması planlanan Hayat Boyu Öğrenme Genel Müdürlüğüne bağlı halk eğitim merkezlerince düzenlenen okul servis araç sürücüleri eğitimi okul taşıtları rehber personel eğitimi hizmet içi seminerlerine katılmak zorundadır. Katılmayan sürücü devam eden eğitim-öğretim yılı boyunca taşımali eğitim uygulaması kapsamında çalıştırılmayacaktır.

3.17) Öğrencilerin araçlara binmesi ve inmesi sırasında taşımali eğitim araçları öğrenciler için tehlike oluşturmayacak şekilde park edilecektir

MADDE 4 - TAŞIMA İŞLERİNDE ÇALIŞAN SÜRÜCÜNÜN ŞARTLARI, GÖREV VE SORUMLULUKLARI

Taşımali eğitim araçlarını kullanan sürücüler;

4.1) 26 yaşından gün almış ve 66 yaşından gün almamış olmak,

4.2) 26/9/2004 tarihli ve 5237 sayılı Türk Ceza Kanununun 53 üncü maddesinde belirtilen süreler geçmiş ve affa uğramış veya hükmün açıklanmasının geri bırakılmasına karar verilmiş olsa bile;

4.2.1) Devletin güvenliğine karşı suçlar, anayasal düzene ve bu düzenin işleyişine karşı suçlar, zimmet, irtikâp, rüşvet, hırsızlık, dolandırıcılık, sahtecilik, güveni kötüye kullanma, hileli iflas, ihaleye fesat karıştırma, edimin ifasına fesat karıştırma, suçtan kaynaklanan mal varlığı değerlerini aklama veya kaçakçılık suçlarından mahkûm olmamış olmak veya bu suçlardan hakkında devam eden ya da uzlaşmayla neticelenmiş bir kovuşturma bulunmamak.

4.2.2) Türk Ceza Kanununun 81, 102, 103, 104, 105, 109, 179/3, 188, 190, 191, 226 ve 227 nci maddelerindeki suçlardan mahkûm olmamış olmak veya bu suçlardan hakkında devam eden ya da uzlaşmayla neticelenmiş bir kovuşturma bulunmamak,

4.3) D sınıfı sürücü belgesi için en az beş yıllık, D1 sınıfı sürücü belgesi için en az yedi yıllık sürücü belgesine sahip olmak ve her yıl okul servis şoförlüğüne uygun olduğuna dair aile hekiminden rapor almış olmak zorundadır.

4.4) Sürücülük mesleği bakımından her beş yılda bir yetkili kuruluşlardan psikoteknik açıdan sağlıklı olduklarını gösteren rapor almak zorundadır.

4.5) Son beş yıl içerisinde; bilinçli taksirli olarak ölümlü trafik kazalarına karışmamış olmak, alkollü araç kullanma ve hız kurallarını ihlal nedeniyle, sürücü belgeleri birden fazla geri alınmamış olmak ve 30/3/2005 tarihli ve 5326 sayılı Kabahatler Kanununun 35 inci maddesinde düzenlenen kabahati işlemeyi alışkanlık haline getirmemiş olmakla yükümlüdür.

4.6) Yurtiçi Yolcu Taşımacılığı Sürücü Mesleki Yeterlilik Belgesine sahip olmalıdır.

4.7) 21/9/2006 tarihli ve 5544 sayılı Meslekî Yeterlilik Kurumu Kanunu çerçevesinde alınan mesleki yeterlilik belgesine sahip olmalıdır.

4.8) Taşıma faaliyeti öncesinde ve sonrasında aracın içini kontrol edecektir.

4.9) Öğrencilerin oturarak, güvenli ve rahat bir yolculuk yapmalarını sağlayacak tedbirleri almak, taahhüt ettiği yere kadar valiliklerce belirlenecek taşıma merkezi okul açılış ve kapanış saatlerine göre Bakanlıkça belirlenen azami sürelerle uymak zorundadır.

4.10) Sürücü sorumlu ve yetkili olduğu hizmetin niteliklerine haiz olup, temiz ve mesleğe uygun kıyafetlerle çalışacaklardır.

4.11) Taşıt içi düzeni sağlayacak, öğrencilerin inme ve binmeleri kontrollü yapılacaktır. Öğrenci taşıma merkezi okula getirilmesi ve okuldan alınarak durak ve toplanma noktasına bırakılmasında, araca binecek ve inecek öğrenci, yolun karşısına geçmesi gerektiği tehlikeli yollarda öğrencilerin karşıya güvenli olarak geçmesi sırasında her türlü sorumluluk yüklenici ve sürücüye aittir.

4.12) Sürücüler araç içerisinde düzeni sağlamak zorundadırlar. Bu görevi yaparken düzene uymayan öğrencileri nezaket kuralları içerisinde uyarır. Uyarılara rağmen düzeni bozan öğrencileri ise ilgili okul Müdürlüğüne dilekçe ile bildirilir. Okul müdürlüğü gerekli tedbirleri alır, araçta yapılan düzensiz davranışlar okulda yapılmış gibi kabul edilir ve okul müdürlüğüne gerekli disiplin işlemleri uygulanır.

4.13) Taşımalı eğitim aracının içinde hiçbir şekilde tütün ve tütün ürünü kullanılmayacak, öğrencilerin görebileceği yerlerde bulundurulmayacaktır.

MADDE 5 - SİGORTA ZORUNLULUĞU VE SİGORTASIZ TAŞIMA YAPILAMAYACAĞI

5.1) Yüklenici taşınmalı eğitim araçlarına, 13/10/1983 tarihli ve 2918 sayılı Karayolları Trafik Kanununun öngördüğü karayolları motorlu araçlar zorunlu mali sorumluluk sigortası yaptırmak zorundadırlar.

5.2) Karayolları motorlu araçlar zorunlu mali sorumluluk sigortası bulunmayan taşınmalı eğitim araçları ile öğrenci taşınmaz. Bu madde hükmüne aykırı olarak faaliyet gösteren araçlar hakkında Karayolları Trafik Kanununun 91'inci maddesi hükmü uygulanır.

5.3) Taşınmalı eğitim araçlarına hizmetin başlangıcından bitimine kadarki süreyi kapsayacak şekilde "Karayolu Yolcu Taşımacılığı Zorunlu Koltuk Ferdi Kaza Sigortası" yaptırılacaktır.

MADDE 6 -DENETİM VE YAPTIRIM

6.1 Taşınmalı eğitim araçlarının faaliyetleri, her eğitim-öğretim yılı ders yılının birinci ve ikinci dönem başlangıcında valilik ve kaymakamlıklar tarafından oluşturulacak denetim komisyonu marifetiyle denetlenir.

6.2) Taşınmalı eğitim aracı kolluk kuvvetlerince her zaman denetlenir.

6.3) İdare yapacağı denetimleri, kendi personelinin yanı sıra valilikler, kaymakamlıklar, kolluk kuvvetleri (emniyet, zabıta, jandarma) ve yetkili kıldığı diğer kamu kurum ve kuruluşlarının personeli aracılığıyla yapar. Denetimle ilgili olarak bu kuruluşlar idare ile her zaman iş birliği içinde olmak ve idare talimatlarını yerine getirmekle yükümlüdürler. Çalışma şartları yönünden Millî Eğitim Bakanlığı ve diğer ilgili kuruluşlar da mevzuatları çerçevesinde her türlü denetimi yaparlar.

6.4) Taşıma hizmeti veren taşınmalı eğitim aracı, sürücü günlük olarak taşıma merkezi okul müdürlüğüne denetlenir. Sözleşmedeki araç ve sürücü taşıma yapılıp yapılmadığı, kapasite üstü öğrenci alınıp alınmadığı, aracın vaktinde gelip gelmediğinin ve şartnameye uygun taşıma yapılıp yapılmadığının denetimi yapılır ve öğrenciler sayılarak alınıp araca bindirilir. Taşıma merkezi okul müdürlüğüne oluşturulacak çizelgeye günlük taşıma bilgileri işlenir, sürücülere imzalatılır. Denetim zamanlarında veya diğer zamanlarda taşıma işinden faydalanan öğrencilerin bilgisine başvurularak aracın okul bahçesinin dışında taşıma işini gerçekleştirirken kurallara uyup uymadığı denetlenir. Öğrencilerin taşınmalı eğitim araçlarıyla ilgili olumsuz görüş ve şikâyetleri zaman kaybetmeden il/ilçe millî eğitim müdürlüğüne bildirilir.

6.5) Taşıma merkezi okulların fiziki yapıları dikkate alınarak taşınmalı eğitim araçlarının öğrenci indirme bindirme alanları ile okul çevresi, trafik güvenliği konusunda İş Güvenliği Uzmanı ve Sivil Savunma Uzman/Amirler tarafından denetlenerek Uygunluk Değerlendirmesi yapılacak ve raporlar il/ilçe millî eğitim müdürlüklerine sunulacaktır.

6.6) Denetimler esnasında tespit edilen olumsuzluklar, sürücü ile birlikte tutanak ile imza altına alınır. Sürücü tutanakları imzalamaktan imtina ederse tutanaklar bekletilmeden taşıma merkezi okul müdürlüğüne gönderilir.

6.7) Taşıma merkezi okul müdürlüklerince oluşturulan komisyonlar, sözleşmede belirtilen araç ve sürücü değişikliği yapılan araçların sözleşme şartlarına uygun olup olmadığını denetler ve taşınmalı eğitim araçları denetleme formunu doldurarak il/ilçe milli eğitim müdürlüğüne gönderir.

6.8) Puantaj tablosu günlük olarak sınıf öğretmeni, araç şoförü, nöbetçi öğretmen, nöbetçi müdür yardımcısı ve okul müdürü tarafından imzalanarak dosyalanır.

6.9) Kontrol teşkilatlarınca düzenlenen tutanak ve puantajlar il/ilçe milli eğitim müdürlüklerine gönderilir. Gönderilen tutanak ve puantajlar Muayene Kabul Komisyonu tarafından imza altına alınarak ödeme aşamasına uygun hale getirilir.

MADDE 7 - DİĞER HUSUSLAR

İhale üzerinde bırakılan istekli tarafından sözleşme imzalanmadan önce idareye sunulacak belgeler;

Yüklenici; her bir taşıma merkezi okul için taşıma yapacak olan taşımali eğitim aracı ve sürücüyü ait:

7.1) Araç plaka listelerini, taşımali eğitim aracının ruhsatını (aslı idarece onaylı fotokopisi),

7.2) Araca ait karayolları motorlu araçlar zorunlu mali sorumluluk sigorta poliçesini, Karayolu Yolcu Taşımacılığı Zorunlu Koltuk Ferdi Kaza Sigortası poliçesini (aslı idarece onaylı fotokopisi),

7.3) Sürücülerin mesleği bakımından, her beş yılda bir yetkili kuruluşlardan psikoteknik açıdan sağlıklı olduklarını gösteren raporu (aslı idarece onaylı fotokopisi),

7.4) Taşımali eğitim aracı olarak kullanılacak taşıtların altı ayda bir bakım-onarımlarının ve Karayolları Trafik Yönetmeliği'nin öngördüğü periyodik muayenesinin yapıldığına dair belgeyi (aslı idarece onaylı fotokopisi),

7.5) Sürücüyü ait sürücü belgesini (aslı idarece onaylı fotokopisi), sürücüyü ait nüfus kâğıdının aslını (aslı idarece onaylı fotokopisi), sabıka kaydı belgesinin aslını ve iletişim bilgilerini,

7.6) Mesleki Yeterlilik Kurumu Kanunu çerçevesinde alınan mesleki yeterlilik belgesini (aslı idarece onaylı fotokopisi),

7.7) İhale üzerinde bırakılan istekli ile taşımali eğitim uygulaması kapsamında çalıştırılacak sürücü ve araç ile imzalanan sözleşmeyi (aslı gibidir) il/ilçe milli eğitim müdürlüğüne teslim eder.

7.8) Bu Şartnamede düzenleme bulunmayan durumlarda, 27/10/2017 tarihli ve 30221 sayılı Resmi Gazete'de yayımlanan Okul Servis Araçları Yönetmeliği hükümleri dikkate alınacaktır.

7.9) İdare tarafından gerekli incelemeler ve evrak sorgulamaları yapıldıktan sonra yüklenici ile sözleşme imzalanacaktır.

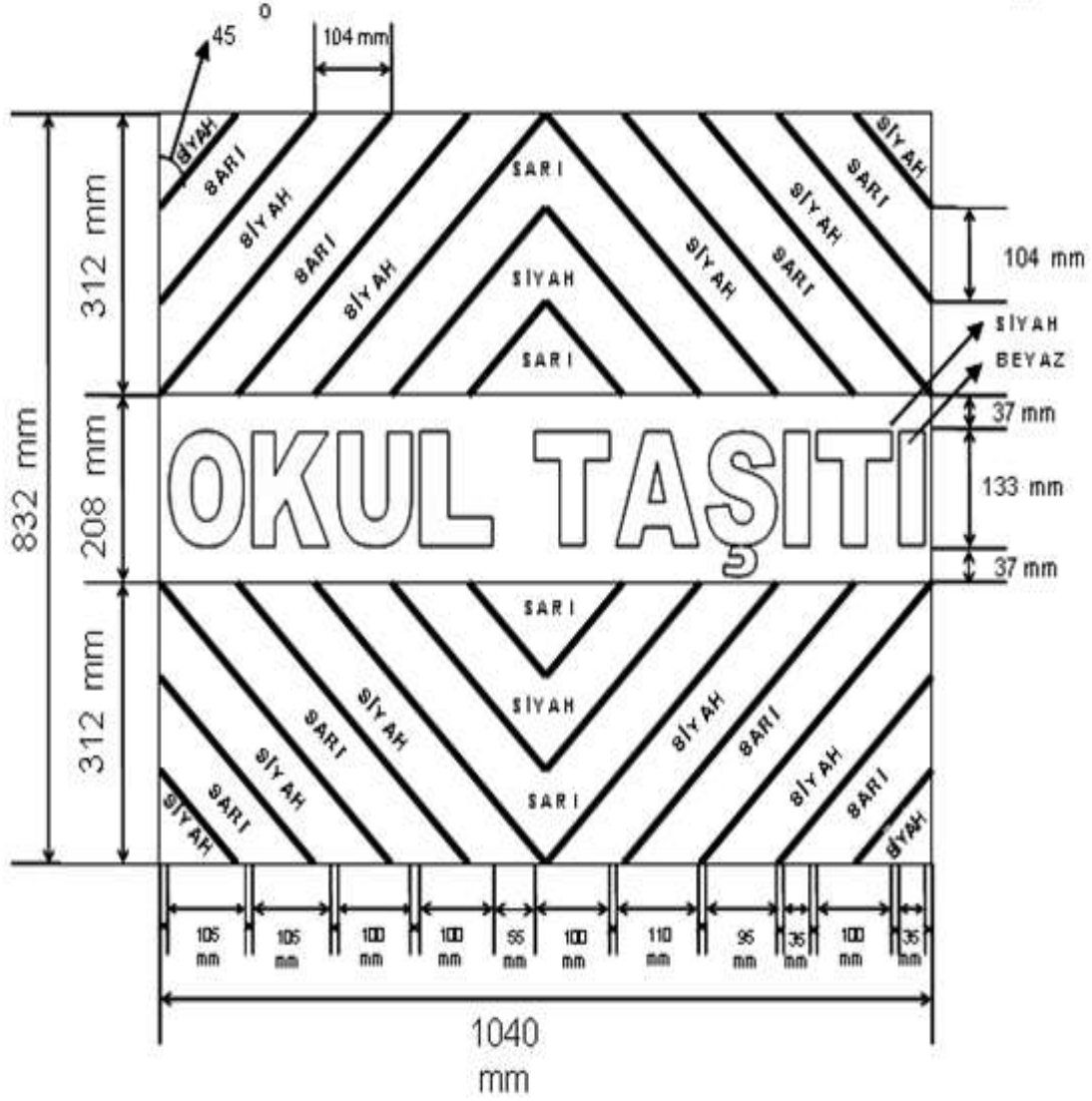
20.05.2020 tarihinde Taşıma Planlama Komisyonunda alınan karar gereği “ İlçemiz Devalan Öteyüz Mahallesiinde ikamet eden 2 ailenin 7 öğrencisi Bafra ilçesinin Gökalan Mahallesiine taşınmış olup Gökalan Mahallesi ile Yolpınar Yayla Mahallesi arasında yol yapım çalışmaları başlamıştır. Yol yapım çalışmalarının tamamlanması halinde ilgili kısımların mesafesi değişmediğinden dolayı Taşıma Planınının 22. Kısmı Gökalan Mahallesiinden başlayarak Yolpınar Yayladan devam ederek Devalan Ortaokuluna öğrencileri getirmesine karar verilmiştir.” işlem yapılacak olup yüklenici bu işten dolayı ek ücret talebinde bulunmayacaktır.

Yükleniciler üzerinde kalan kısımlar için sözleşme sırasında telli dosya veya karton yarım dosyaların içerisine her kısım ve şoför bilgilerini ayrı dosyalar yaparak araç belgelerini bulunduracaklardır. Yüklenici teslim ettiği belgeleri kaşeli ve imzalı olarak evrak kayıt bölümünden DYS sistemine kayıt edilmesi için zamanında teslim edecektir. Poşet dosyalar içerisindeki belgeler kabul edilmeyecektir. Yükleniciler aynı zamanda üzerinde kalan kısımlar için teknik şartname eki olarak EKAP ihale evraklarına yüklenen Araç ve Şoför Bilgileri Excel formunu doldurup sözleşmeden önce müdürlüğümüz vezirkopru55_destek@meb.gov.tr mail adresine gönderecektir. Verilerin mail adresimize ulaşmasından yüklenici sorumlu olup ilgili dosyanın formatı bozulmadan hazırlanıp flaş bellek olarak da teslimi kabul edilecektir.

Yükleniciler ekap üzerinden Birim Fiyat Teklif Cetvelini doldururken teklif vermiş olduğu kısımda bulunan toplam araç sayısının bir günlük yevmiyesini “ Teklif Edilen Birim Fiyat “ sütünuna , bu fiyatın 186 iş günü ile çarpımını ise Tutarı sütununa giriş yaparak o iş kısmına ait teklif tutarını doldurarak belirtmiş olacaktır.

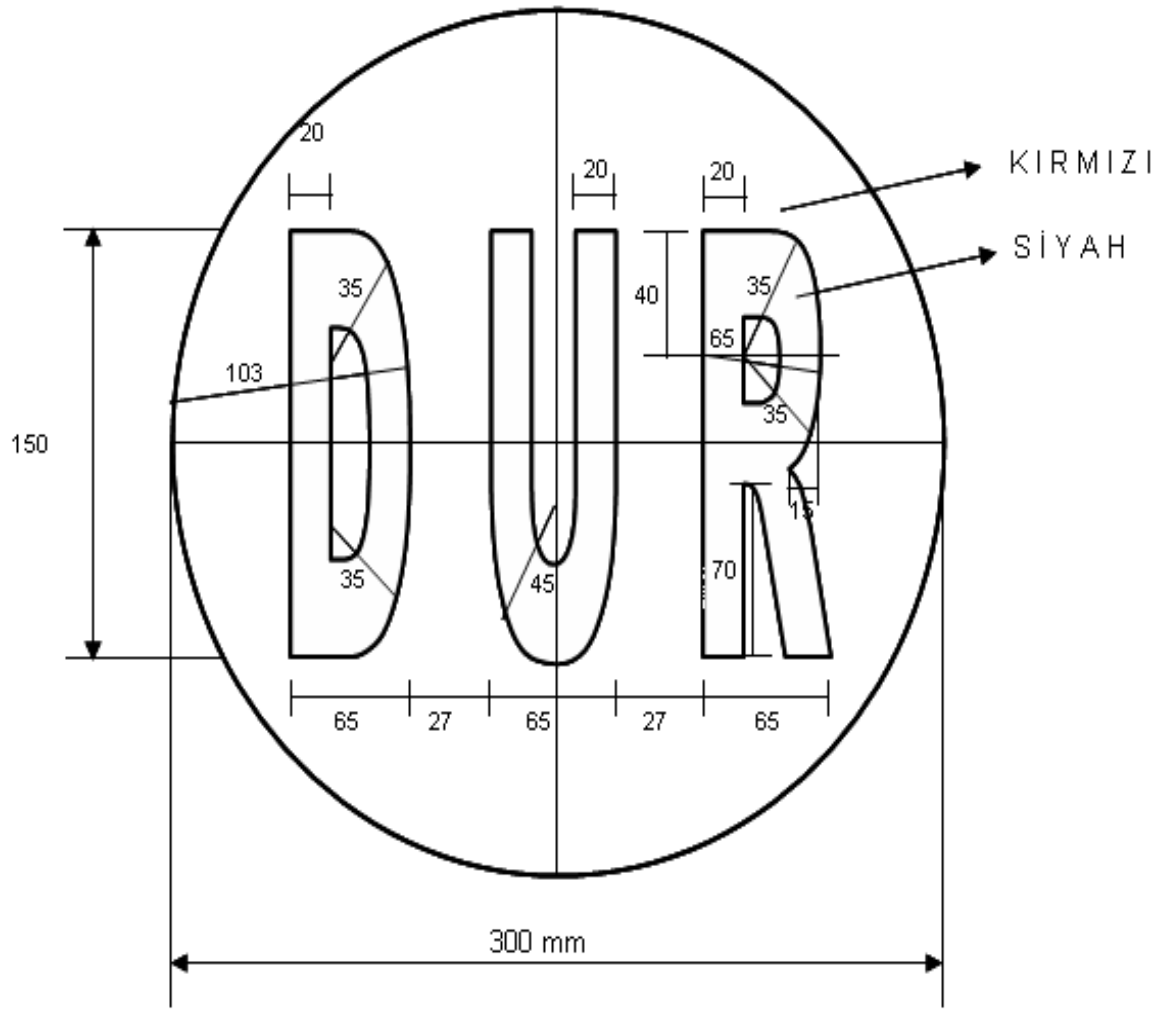
Yüklenicilerin uhdelerine kalan ihale kısımları için sözleşme dosyasına koydukları araçların uygun olup olmadığının incelenmesi için **sözleşme imzalama süresi dolmadan en az 3 gün önce Vezirköprü Mustafa Tunç Ortaokulu bahçesine** getirerek İlçe Milli Eğitim Müdürlüğü Denetleme Komisyonuna kontrol ettirmeleri gerekmektedir. Yapılan denetimde donanım eksikliği çıkan araçların tekrar kontrol edilmesi için ve sözleşme imzalama süresinin son gününde gelen araçlar Vezirköprü Cumhuriyet Meydanında bulunan Belediye Otoparkında kontrol edilecek olup **Okul Servis Araçları Yönetmeliğine uymayan araçları bulunan yüklenicilerle sözleşme imzalanmayacaktır.**

MİNİBÜSLER İÇİN



* Tüm harf aralıkları eşit ve 10 mm'dir.

ÖLÇEK: 1/10



Tüm ölçüler mm'dir.

ÖLÇEK: 1/3

EK-3

T.C.

.....BELEDİYE BAŞKANLIĞI

ULAŞIM DAİRE BAŞKANLIĞI/ZABITA MÜDÜRLÜĞÜ

TAŞIMALI EĞİTİM ARACI BAKIM VE ONARIM TAKİP FORMU

ÖZEL İZİN BELGESİ SAYISI	:.....	
TAŞITIN PLAKASI	:.....	
TAŞITIN CİNSİ	:.....	
TAŞITIN SAHİBİ	:.....	
BELGEYİ VEREN TRAFİK KURULUŞU, YETKİLİSİ VE İMZASI	:..... :..... :.....	
BAKIM VE ONARIMIN YAPILDIĞI TARİH	HANGİ BAKIM VE ONARIMLARIN YAPILDIĞI	BAKIM VE ONARIMI YAPAN FİRMA KAŞE VE YETKİLİSİNİN İMZASI
		2918 sayılı Karayolları Trafik Kanunu ile Karayolları Trafik Yönetmeliği, Muayene İstasyonlarının Açılması ve İşletilmesi Hakkında Yönetmelik ve Araçların İmal Tadil ve Montajı Hakkında Yönetmeliklerde belirtilen hususlar doğrultusunda, aracın bakım ve onarımı yapılmıştır.
		2918 sayılı Karayolları Trafik Kanunu ile Karayolları Trafik Yönetmeliği, Muayene İstasyonlarının Açılması ve İşletilmesi Hakkında Yönetmelik ve Araçların İmal Tadil ve Montajı Hakkında yönetmeliklerde belirtilen hususlar doğrultusunda, aracın bakım ve onarımı yapılmıştır.

TAŞIMALI EĞİTİM ARAÇLARI DENETLEME FORMU

ARACIN TÜRÜ		EV ADRESİ	
ARACIN PLAKASI		TAŞIDIĞI ÖĞRENCİ	
ARACIN MODELİ		ARACIN GÜZERGAHI	
SÜRÜCÜ AD SOYAD T.C.KİMLİK NO		DENETLEME TARİHİ	
TELEFON GSM		DENETLEME AYI	

NOT: TAŞIMALI EĞİTİM ARAÇLARI HER HAFTANIN İLK İŞ GÜNÜ DENETLENEREK BU FORM TUTANAK HALİNE GETİRİLEREK AY SONU PUANTAJLARINDA MİLLİ EĞİTİM MÜDÜRLÜĞÜNE BİLDİRİLECEK VE OKUL/KURUM MÜDÜRLÜĞÜ DOSYASINDA İMZALI VE ONAYLI BİR ŞEKİLDE SAKLANACAKTIR.