

2020-2021 EĞİTİM- ÖĞRETİM YILI

SAMSUN İLİ/ VEZİRKÖPRÜ İLÇESİ MİLLÎ EĞİTİM MÜDÜRLÜĞÜ

MİLLÎ EĞİTİM BAKANLIĞI TAŞIMA YOLUYLA EĞİTİME ERİŞİM YÖNETMELİĞİ KAPSAMINDA TAŞIMA KAPSAMINA ALINAN SAMSUN İLİ VEZİRKÖPRÜ İLÇESİ MERKEZ VE MERKEZE BAĞLI KÖY VE KÖY ALTI YERLEŞİM BİRİMLERİNDEKİ 2.925 ÖĞRENCİNİN 13 TAŞIMA MERKEZİ OKULA 130 KISIM (212 ARAÇ) İLE 186 İŞ GÜNÜ TAŞIMALI EĞİTİM İŞİ TEKNİK ŞARTNAMESİ

MADDE 1 - GENEL HUSUSLAR

TAŞIMA GÜZERGAHLARI

TAŞIMA MERKEZİ OKULUN ADI	KISIM NO	TAŞINAN KURUM-OKUL-BÖLGE ADI	MERKEZE UZAKLIĞI (km)	TOPLAM ÖĞRENCİ SAYILARI			TAŞIT ARACIN	
				K	E	T	SAYI	KAPASİTE
VEZİRKÖPRÜ MESLEKİ VE TEKNİK ANADOLU LİSESİ	1	TÜRKMEN MAHALLESİ	20	0	3	3	2	10/16
AYŞE HATUN MESLEKİ VE TEKNİK ANADOLU LİSESİ		TÜRKMEN MAHALLESİ		1	0	1		
VEZİRKÖPRÜ ANADOLU İMAM HATİP LİSESİ		TÜRKMEN MAHALLESİ		0	6	6		
AHMET FAİK EDİS KIZ ANADOLU LİSESİ		TÜRKMEN MAHALLESİ		2	0	2		
KÖPRÜLÜ MEHMET PAŞA ANADOLU LİSESİ		TÜRKMEN MAHALLESİ		2	5	7		
KÖPRÜLÜLER ANADOLU LİSESİ		TÜRKMEN KIRAN MAHALLESİ		1	1	2		
VEZİRKÖPRÜ KIZ ANADOLU İMAM HATİP LİSESİ		TÜRKMEN MAHALLESİ		3	0	3		
VEZİRKÖPRÜ ANADOLU LİSESİ		TÜRKMEN MAHALLESİ		1	2	3		
VEZİRKÖPRÜ MESLEKİ VE TEKNİK ANADOLU LİSESİ		OYMAAĞAÇ MAHALLESİ		0	1	1		
VEZİRKÖPRÜ MESLEKİ VE TEKNİK ANADOLU LİSESİ	2	OYMAAĞAÇ MAHALLESİ	12	0	16	16	1	10/16
VEZİRKÖPRÜ ANADOLU İMAM HATİP LİSESİ	3	OYMAAĞAÇ MAHALLESİ	12	0	11	11	6	10/16
VEZİRKÖPRÜ ANADOLU LİSESİ		OYMAAĞAÇ MAHALLESİ		9	6	15		
AHMET FAİK EDİS KIZ ANADOLU LİSESİ		OYMAAĞAÇ MAHALLESİ		10	0	10		
KÖPRÜLÜ MEHMET PAŞA ANADOLU LİSESİ		OYMAAĞAÇ MAHALLESİ		11	8	19		
KÖPRÜLÜLER ANADOLU LİSESİ		OYMAAĞAÇ MAHALLESİ		6	2	8		
VEZİRKÖPRÜ KIZ ANADOLU İMAM HATİP LİSESİ		OYMAAĞAÇ MAHALLESİ		9	0	9		
ŞAHİNKAYA MESLEKİ VE TEKNİK ANADOLU LİSESİ		OYMAAĞAÇ MAHALLESİ		7	2	9		
VEZİRKÖPRÜ HATİCE-KEMAL KAYALIOĞLU FEN LİSESİ	OYMAAĞAÇ MAHALLESİ	1	1	2				
VEZİRKÖPRÜ MESLEKİ VE TEKNİK ANADOLU LİSESİ	4	ADATEPE MAHALLESİ	9	0	9	9	7	10/16
AYŞE HATUN MESLEKİ VE TEKNİK ANADOLU LİSESİ		ADATEPE MAHALLESİ		7	0	7		
VEZİRKÖPRÜ ANADOLU İMAM HATİP LİSESİ		ADATEPE MAHALLESİ		0	12	12		
VEZİRKÖPRÜ ANADOLU LİSESİ		ADATEPE MAHALLESİ		13	6	19		
AHMET FAİK EDİS KIZ ANADOLU LİSESİ		ADATEPE MAHALLESİ		13	0	13		
KÖPRÜLÜ MEHMET PAŞA ANADOLU LİSESİ		ADATEPE MAHALLESİ		4	4	8		
KÖPRÜLÜLER ANADOLU LİSESİ		ADATEPE MAHALLESİ		7	7	14		
VEZİRKÖPRÜ KIZ ANADOLU İMAM HATİP LİSESİ		ADATEPE MAHALLESİ		5	1	6		
ŞAHİNKAYA MESLEKİ VE TEKNİK ANADOLU LİSESİ		ADATEPE MAHALLESİ		2	4	6		
VEZİRKÖPRÜ HATİCE-KEMAL KAYALIOĞLU FEN LİSESİ		ADATEPE MAHALLESİ		3	1	4		
VEZİRKÖPRÜ ANADOLU LİSESİ	5	TÜRKMEN ALANDAĞI MAHALLESİ	20,5	1	0	1	1	10/16
AHMET FAİK EDİS KIZ ANADOLU LİSESİ		TÜRKMEN ALANDAĞI MAHALLESİ		1	0	1		
KÖPRÜLÜ MEHMET PAŞA ANADOLU LİSESİ		TÜRKMEN ALANDAĞI MAHALLESİ		0	1	1		
KÖPRÜLÜLER ANADOLU LİSESİ		TÜRKMEN ALANDAĞI MAHALLESİ		3	0	3		

KÖPRÜLÜLER ANADOLU LİSESİ		YEŞİLTEPE SOĞULCANLAR MAHALLESİ		1	0	1		
VEZİRKÖPRÜ MESLEKİ VE TEKNİK ANADOLU LİSESİ		YEŞİLTEPE MAHALLESİ		0	2	2		
VEZİRKÖPRÜ ANADOLU İMAM HATİP LİSESİ		YEŞİLTEPE MAHALLESİ		0	5	5		
VEZİRKÖPRÜ ANADOLU LİSESİ	6	YEŞİLTEPE MAHALLESİ	18	0	2	2	1	10/16
KÖPRÜLÜLER ANADOLU LİSESİ		YEŞİLTEPE MAHALLESİ		1	1	2		
VEZİRKÖPRÜ KIZ ANADOLU İMAM HATİP LİSESİ		YEŞİLTEPE MAHALLESİ		4	0	4		
ŞAHİNKAYA MESLEKİ VE TEKNİK ANADOLU LİSESİ		YEŞİLTEPE MAHALLESİ		2	2	4		
KÖPRÜLÜ MEHMET PAŞA ANADOLU LİSESİ		YEŞİLTEPE MAHALLESİ		1	1	2		
VEZİRKÖPRÜ MESLEKİ VE TEKNİK ANADOLU LİSESİ				SAMUR MAHALLESİ		0		
VEZİRKÖPRÜ ANADOLU İMAM HATİP LİSESİ	7	SAMUR MAHALLESİ	17,5	0	2	2	2	10/16
VEZİRKÖPRÜ ANADOLU LİSESİ		SAMUR MAHALLESİ		2	1	3		
KÖPRÜLÜ MEHMET PAŞA ANADOLU LİSESİ		SAMUR MAHALLESİ		1	2	3		
KÖPRÜLÜLER ANADOLU LİSESİ		SAMUR MAHALLESİ		5	0	5		
VEZİRKÖPRÜ KIZ ANADOLU İMAM HATİP LİSESİ		SAMUR MAHALLESİ		7	0	7		
ŞAHİNKAYA MESLEKİ VE TEKNİK ANADOLU LİSESİ		SAMUR MAHALLESİ		3	2	5		
AYŞE HATUN MESLEKİ VE TEKNİK ANADOLU LİSESİ		SAMUR MAHALLESİ		2	0	2		
VEZİRKÖPRÜ MESLEKİ VE TEKNİK ANADOLU LİSESİ				AKÖREN MAHALLESİ		0		
AYŞE HATUN MESLEKİ VE TEKNİK ANADOLU LİSESİ	8	AKÖREN MAHALLESİ	11	4	0	4	4	10/16
VEZİRKÖPRÜ ANADOLU LİSESİ		AKÖREN MAHALLESİ		4	8	12		
AHMET FAİK EDİS KIZ ANADOLU LİSESİ		AKÖREN MAHALLESİ		4	0	4		
KÖPRÜLÜ MEHMET PAŞA ANADOLU LİSESİ		AKÖREN MAHALLESİ		4	4	8		
KÖPRÜLÜLER ANADOLU LİSESİ		AKÖREN MAHALLESİ		3	4	7		
ŞAHİNKAYA MESLEKİ VE TEKNİK ANADOLU LİSESİ		AKÖREN MAHALLESİ		5	6	11		
VEZİRKÖPRÜ ANADOLU İMAM HATİP LİSESİ		AKÖREN MAHALLESİ		0	3	3		
VEZİRKÖPRÜ MESLEKİ VE TEKNİK ANADOLU LİSESİ				DEVALAN MAHALLESİ		0		
AYŞE HATUN MESLEKİ VE TEKNİK ANADOLU LİSESİ	9	DEVALAN MAHALLESİ	30	7	0	7	3	10/16
VEZİRKÖPRÜ ANADOLU İMAM HATİP LİSESİ		DEVALAN MAHALLESİ		0	5	5		
VEZİRKÖPRÜ ANADOLU LİSESİ		DEVALAN MAHALLESİ		4	5	9		
AHMET FAİK EDİS KIZ ANADOLU LİSESİ		DEVALAN MAHALLESİ		4	0	4		
ŞAHİNKAYA MESLEKİ VE TEKNİK ANADOLU LİSESİ		DEVALAN MAHALLESİ		6	4	10		
VEZİRKÖPRÜ KIZ ANADOLU İMAM HATİP LİSESİ		DEVALAN MAHALLESİ		3	0	3		
VEZİRKÖPRÜ KIZ ANADOLU İMAM HATİP LİSESİ		DEVALAN SARIÇAMDAĞI		1	0	1		
VEZİRKÖPRÜ MESLEKİ VE TEKNİK ANADOLU LİSESİ				KUYUMCU MAHALLESİ		0		
AYŞE HATUN MESLEKİ VE TEKNİK ANADOLU LİSESİ	10	KUYUMCU MAHALLESİ	27	3	0	3	2	10/16
VEZİRKÖPRÜ ANADOLU İMAM HATİP LİSESİ		KUYUMCU MAHALLESİ		0	1	1		
VEZİRKÖPRÜ ANADOLU LİSESİ		KUYUMCU MAHALLESİ		2	0	2		
KÖPRÜLÜ MEHMET PAŞA ANADOLU LİSESİ		KUYUMCU MAHALLESİ		3	5	8		
KÖPRÜLÜLER ANADOLU LİSESİ		KUYUMCU MAHALLESİ		0	3	3		
VEZİRKÖPRÜ KIZ ANADOLU İMAM HATİP LİSESİ		KUYUMCU MAHALLESİ		3	0	3		
ŞAHİNKAYA MESLEKİ VE TEKNİK ANADOLU LİSESİ		KUYUMCU MAHALLESİ		2	3	5		
AHMET FAİK EDİS KIZ ANADOLU LİSESİ		KUYUMCU MAHALLESİ		2	0	2		
AYŞE HATUN MESLEKİ VE TEKNİK ANADOLU LİSESİ	11	KABALI DÜMREK MAHALLESİ	23,5	4	0	4	1	10/16
VEZİRKÖPRÜ ANADOLU LİSESİ		KABALI DÜMREK MAHALLESİ		1	1	2		
VEZİRKÖPRÜ ANADOLU İMAM HATİP LİSESİ		KABALI DÜMREK MAHALLESİ		0	2	2		
VEZİRKÖPRÜ MESLEKİ VE TEKNİK ANADOLU LİSESİ		GÜLDERE MAHALLESİ		0	4	4		
AHMET FAİK EDİS KIZ ANADOLU LİSESİ		GÜLDERE MAHALLESİ		2	0	2		
VEZİRKÖPRÜ MESLEKİ VE TEKNİK ANADOLU LİSESİ	12	ÖZYÖRÜK MAHALLESİ	29	0	1	1	1	10/16
KÖPRÜLÜ MEHMET PAŞA ANADOLU LİSESİ		ÖZYÖRÜK MAHALLESİ		2	0	2		
ŞAHİNKAYA MESLEKİ VE TEKNİK ANADOLU LİSESİ		ÖZYÖRÜK MAHALLESİ		1	1	2		
AYŞE HATUN MESLEKİ VE TEKNİK ANADOLU LİSESİ		ÖZYÖRÜK MAHALLESİ		1	0	1		
VEZİRKÖPRÜ MESLEKİ VE TEKNİK ANADOLU LİSESİ		KAPLANCIK MAHALLESİ		0	2	2		
VEZİRKÖPRÜ ANADOLU İMAM HATİP LİSESİ		KAPLANCIK MAHALLESİ		0	4	4		
VEZİRKÖPRÜ ANADOLU LİSESİ		KAPLANCIK MAHALLESİ		0	1	1		
AHMET FAİK EDİS KIZ ANADOLU LİSESİ		KAPLANCIK MAHALLESİ		3	0	3		
KÖPRÜLÜLER ANADOLU LİSESİ	KAPLANCIK MAHALLESİ	1	1	2				
ŞAHİNKAYA MESLEKİ VE TEKNİK ANADOLU LİSESİ	13	KAPLANCIK MAHALLESİ	24,5	4	0	4	1	10/16
KÖPRÜLÜ MEHMET PAŞA ANADOLU LİSESİ		KAPLANCIK MAHALLESİ		2	1	3		
VEZİRKÖPRÜ MESLEKİ VE TEKNİK ANADOLU LİSESİ		KABALI MAHALLESİ		0	1	1		
AYŞE HATUN MESLEKİ VE TEKNİK ANADOLU LİSESİ		KABALI MAHALLESİ		1	0	1		
VEZİRKÖPRÜ ANADOLU İMAM HATİP LİSESİ	14	KABALI MAHALLESİ	21	0	1	1	2	10/16
VEZİRKÖPRÜ ANADOLU LİSESİ		KABALI MAHALLESİ		1	3	4		
VEZİRKÖPRÜ ANADOLU LİSESİ		KABALI MAHALLESİ						

AHMET FAİK EDİS KIZ ANADOLU LİSESİ		KABALI MAHALLESİ		5	0	5		
KÖPRÜLÜ MEHMET PAŞA ANADOLU LİSESİ		KABALI MAHALLESİ		3	0	3		
KÖPRÜLÜLER ANADOLU LİSESİ		KABALI MAHALLESİ		5	1	6		
VEZİRKÖPRÜ KIZ ANADOLU İMAM HATİP LİSESİ		KABALI MAHALLESİ		4	0	4		
ŞAHİNKAYA MESLEKİ VE TEKNİK ANADOLU LİSESİ		KABALI MAHALLESİ		0	2	2		
VEZİRKÖPRÜ MESLEKİ VE TEKNİK ANADOLU LİSESİ	15	İMİRCİK ALAN MAHALLESİ	27	0	1	1	1	10/16
KÖPRÜLÜ MEHMET PAŞA ANADOLU LİSESİ		İMİRCİK ALAN MAHALLESİ		2	0	2		
KÖPRÜLÜLER ANADOLU LİSESİ		İMİRCİK ALAN MAHALLESİ		1	0	1		
ŞAHİNKAYA MESLEKİ VE TEKNİK ANADOLU LİSESİ		İMİRCİK ALAN MAHALLESİ		0	1	1		
VEZİRKÖPRÜ MESLEKİ VE TEKNİK ANADOLU LİSESİ		İMİRCİK MAHALLESİ		0	1	1		
VEZİRKÖPRÜ ANADOLU LİSESİ		İMİRCİK MAHALLESİ		1	0	1		
AHMET FAİK EDİS KIZ ANADOLU LİSESİ		İMİRCİK MAHALLESİ		1	0	1		
KÖPRÜLÜ MEHMET PAŞA ANADOLU LİSESİ		İMİRCİK MAHALLESİ		2	1	3		
ŞAHİNKAYA MESLEKİ VE TEKNİK ANADOLU LİSESİ		İMİRCİK MAHALLESİ		0	2	2		
AYŞE HATUN MESLEKİ VE TEKNİK ANADOLU LİSESİ		İMİRCİK MAHALLESİ		1	0	1		
VEZİRKÖPRÜ MESLEKİ VE TEKNİK ANADOLU LİSESİ	16	DANABAŞ MAHALLESİ	22,8	0	1	1	1	10/16
AHMET FAİK EDİS KIZ ANADOLU LİSESİ		DANABAŞ MAHALLESİ		1	0	1		
KÖPRÜLÜ MEHMET PAŞA ANADOLU LİSESİ		DANABAŞ MAHALLESİ		1	1	2		
KÖPRÜLÜLER ANADOLU LİSESİ		DANABAŞ MAHALLESİ		1	0	1		
AYŞE HATUN MESLEKİ VE TEKNİK ANADOLU LİSESİ		DANABAŞ MAHALLESİ		2	0	2		
KÖPRÜLÜ MEHMET PAŞA ANADOLU LİSESİ		YÜRÜKÇAL HACIKURT MAHALLESİ		1	1	2		
KÖPRÜLÜLER ANADOLU LİSESİ		YÜRÜKÇAL HACIKURT MAHALLESİ		1	0	1		
VEZİRKÖPRÜ ANADOLU LİSESİ		YÜRÜKÇAL HACIKURT MAHALLESİ		1	0	1		
VEZİRKÖPRÜ MESLEKİ VE TEKNİK ANADOLU LİSESİ	17	ÇEKALAN MAHALLESİ	16,7	0	6	6	2	10/16
AYŞE HATUN MESLEKİ VE TEKNİK ANADOLU LİSESİ		ÇEKALAN MAHALLESİ		1	0	1		
VEZİRKÖPRÜ ANADOLU İMAM HATİP LİSESİ		ÇEKALAN MAHALLESİ		0	3	3		
VEZİRKÖPRÜ ANADOLU LİSESİ		ÇEKALAN MAHALLESİ		2	0	2		
AHMET FAİK EDİS KIZ ANADOLU LİSESİ		ÇEKALAN MAHALLESİ		4	0	4		
KÖPRÜLÜ MEHMET PAŞA ANADOLU LİSESİ		ÇEKALAN MAHALLESİ		6	0	6		
ŞAHİNKAYA MESLEKİ VE TEKNİK ANADOLU LİSESİ		ÇEKALAN MAHALLESİ		0	1	1		
KÖPRÜLÜLER ANADOLU LİSESİ		ÇEKALAN MAHALLESİ		2	2	4		
AYŞE HATUN MESLEKİ VE TEKNİK ANADOLU LİSESİ	18	TEKKEKİRAN MAHALLESİ	23	1	0	1	1	10/16
VEZİRKÖPRÜ ANADOLU İMAM HATİP LİSESİ		TEKKEKİRAN MAHALLESİ		0	1	1		
KÖPRÜLÜ MEHMET PAŞA ANADOLU LİSESİ		TEKKEKİRAN MAHALLESİ		0	2	2		
KÖPRÜLÜLER ANADOLU LİSESİ		TEKKEKİRAN MAHALLESİ		0	1	1		
ŞAHİNKAYA MESLEKİ VE TEKNİK ANADOLU LİSESİ		TEKKEKİRAN MAHALLESİ		0	3	3		
AHMET FAİK EDİS KIZ ANADOLU LİSESİ		TEKKEKİRAN MAHALLESİ		2	0	2		
ŞAHİNKAYA MESLEKİ VE TEKNİK ANADOLU LİSESİ		ÇALKÖYÜ MAHALLESİ		0	3	3		
VEZİRKÖPRÜ MESLEKİ VE TEKNİK ANADOLU LİSESİ		ÇALKÖYÜ MAHALLESİ		0	2	2		
VEZİRKÖPRÜ KIZ ANADOLU İMAM HATİP LİSESİ	19	TATARKALE MAHALLESİ	24	1	0	1	1	10/16
ŞAHİNKAYA MESLEKİ VE TEKNİK ANADOLU LİSESİ		TATARKALE MAHALLESİ		0	1	1		
AYŞE HATUN MESLEKİ VE TEKNİK ANADOLU LİSESİ		TATARKALE MAHALLESİ		1	0	1		
VEZİRKÖPRÜ ANADOLU LİSESİ		ÇALKÖYÜ MAHALLESİ		0	1	1		
AHMET FAİK EDİS KIZ ANADOLU LİSESİ		ÇALKÖYÜ MAHALLESİ		3	0	3		
VEZİRKÖPRÜ KIZ ANADOLU İMAM HATİP LİSESİ		ÇALKÖYÜ MAHALLESİ		3	0	3		
AHMET FAİK EDİS KIZ ANADOLU LİSESİ		20		ÇALKÖY KAYALI MAHALLESİ	11	2		
VEZİRKÖPRÜ KIZ ANADOLU İMAM HATİP LİSESİ	ÇALKÖY KAYALI MAHALLESİ		3	0		3		
VEZİRKÖPRÜ MESLEKİ VE TEKNİK ANADOLU LİSESİ	ÇALKÖYÜ MAHALLESİ		0	1		1		
VEZİRKÖPRÜ ANADOLU İMAM HATİP LİSESİ	ÇALKÖYÜ MAHALLESİ		0	4		4		
AYŞE HATUN MESLEKİ VE TEKNİK ANADOLU LİSESİ	ÇALKÖYÜ MAHALLESİ		3	0		3		
AYŞE HATUN MESLEKİ VE TEKNİK ANADOLU LİSESİ	21	YÜRÜKÇAL MAHALLESİ	15	2	0	2	1	10/16
VEZİRKÖPRÜ ANADOLU İMAM HATİP LİSESİ		YÜRÜKÇAL MAHALLESİ		0	6	6		
AHMET FAİK EDİS KIZ ANADOLU LİSESİ		YÜRÜKÇAL MAHALLESİ		1	0	1		
KÖPRÜLÜ MEHMET PAŞA ANADOLU LİSESİ		YÜRÜKÇAL MAHALLESİ		2	1	3		
VEZİRKÖPRÜ KIZ ANADOLU İMAM HATİP LİSESİ		YÜRÜKÇAL MAHALLESİ		2	0	2		
VEZİRKÖPRÜ MESLEKİ VE TEKNİK ANADOLU LİSESİ	22	AYDOĞDU MAHALLESİ	18	0	1	1	2	10/16
VEZİRKÖPRÜ ANADOLU LİSESİ		AYDOĞDU MAHALLESİ		2	0	2		
AHMET FAİK EDİS KIZ ANADOLU LİSESİ		AYDOĞDU MAHALLESİ		9	0	9		
KÖPRÜLÜ MEHMET PAŞA ANADOLU LİSESİ		AYDOĞDU MAHALLESİ		1	2	3		
KÖPRÜLÜLER ANADOLU LİSESİ		AYDOĞDU MAHALLESİ		0	3	3		
ŞAHİNKAYA MESLEKİ VE TEKNİK ANADOLU LİSESİ		AYDOĞDU MAHALLESİ		1	1	2		

VEZİRKÖPRÜ HATİCE-KEMAL KAYALIOĞLU FEN LİSESİ		AYDOĞDU MAHALLESİ		0	1	1		
AYŞE HATUN MESLEKİ VE TEKNİK ANADOLU LİSESİ		AYDOĞDU MAHALLESİ		2	0	2		
VEZİRKÖPRÜ ANADOLU LİSESİ		KÜLETEK MAHALLESİ		1	0	1		
AYŞE HATUN MESLEKİ VE TEKNİK ANADOLU LİSESİ		BOĞAZKORU MAHALLESİ		1	0	1		
VEZİRKÖPRÜ ANADOLU İMAM HATİP LİSESİ		BOĞAZKORU MAHALLESİ		0	1	1		
VEZİRKÖPRÜ ANADOLU LİSESİ		BOĞAZKORU MAHALLESİ		1	0	1		
AHMET FAİK EDİS KIZ ANADOLU LİSESİ	23	BOĞAZKORU MAHALLESİ	18,2	1	0	1	1	10/16
KÖPRÜLÜ MEHMET PAŞA ANADOLU LİSESİ		BOĞAZKORU MAHALLESİ		2	2	4		
ŞAHİNKAYA MESLEKİ VE TEKNİK ANADOLU LİSESİ		BOĞAZKORU MAHALLESİ		1	2	3		
VEZİRKÖPRÜ ANADOLU İMAM HATİP LİSESİ		GÜDER MAHALLESİ		0	2	2		
VEZİRKÖPRÜ ANADOLU İMAM HATİP LİSESİ		GÜDER MAHALLESİ		0	2	2		
VEZİRKÖPRÜ ANADOLU LİSESİ		GÜDER MAHALLESİ		3	0	3		
KÖPRÜLÜ MEHMET PAŞA ANADOLU LİSESİ	24	GÜDER MAHALLESİ	17,2	4	0	4	1	10/16
KÖPRÜLÜLER ANADOLU LİSESİ		GÜDER MAHALLESİ		0	3	3		
AHMET FAİK EDİS KIZ ANADOLU LİSESİ		GÜDER MAHALLESİ		2	0	2		
AHMET FAİK EDİS KIZ ANADOLU LİSESİ		ESENYURT MAHALLESİ		2	0	2		
KÖPRÜLÜLER ANADOLU LİSESİ		ESENYURT MAHALLESİ		0	1	1		
ŞAHİNKAYA MESLEKİ VE TEKNİK ANADOLU LİSESİ	25	ESENYURT MAHALLESİ	15,1	0	1	1	1	10/16
VEZİRKÖPRÜ MESLEKİ VE TEKNİK ANADOLU LİSESİ		BAHÇEKONAK MAHALLESİ		0	10	10		
VEZİRKÖPRÜ MESLEKİ VE TEKNİK ANADOLU LİSESİ		BAHÇEKONAK MAHALLESİ		0	9	9		
VEZİRKÖPRÜ ANADOLU İMAM HATİP LİSESİ		BAHÇEKONAK MAHALLESİ		0	5	5		
VEZİRKÖPRÜ ANADOLU LİSESİ	26	BAHÇEKONAK MAHALLESİ	14	5	3	8	3	10/16
AHMET FAİK EDİS KIZ ANADOLU LİSESİ		BAHÇEKONAK MAHALLESİ		9	0	9		
KÖPRÜLÜ MEHMET PAŞA ANADOLU LİSESİ		BAHÇEKONAK MAHALLESİ		7	3	10		
KÖPRÜLÜLER ANADOLU LİSESİ		BAHÇEKONAK MAHALLESİ		4	1	5		
VEZİRKÖPRÜ KIZ ANADOLU İMAM HATİP LİSESİ		BAHÇEKONAK MAHALLESİ		2	0	2		
ŞAHİNKAYA MESLEKİ VE TEKNİK ANADOLU LİSESİ	27	BAHÇEKONAK MAHALLESİ	13	3	0	3	1	10/16
AYŞE HATUN MESLEKİ VE TEKNİK ANADOLU LİSESİ		BAHÇEKONAK MAHALLESİ		6	0	6		
VEZİRKÖPRÜ MESLEKİ VE TEKNİK ANADOLU LİSESİ		HACILI MAHALLESİ		0	2	2		
AYŞE HATUN MESLEKİ VE TEKNİK ANADOLU LİSESİ		HACILI MAHALLESİ		2	0	2		
VEZİRKÖPRÜ ANADOLU İMAM HATİP LİSESİ		HACILI MAHALLESİ		0	1	1		
VEZİRKÖPRÜ ANADOLU LİSESİ		HACILI MAHALLESİ		1	0	1		
KÖPRÜLÜ MEHMET PAŞA ANADOLU LİSESİ		HACILI MAHALLESİ		2	0	2		
ŞAHİNKAYA MESLEKİ VE TEKNİK ANADOLU LİSESİ	28	HACILI MAHALLESİ	12,5	0	1	1	2	10/16
KÖPRÜLÜLER ANADOLU LİSESİ		HACILI MAHALLESİ		5	6	11		
VEZİRKÖPRÜ ANADOLU İMAM HATİP LİSESİ		ÇEKMEDEN MAHALLESİ		0	2	2		
VEZİRKÖPRÜ KIZ ANADOLU İMAM HATİP LİSESİ		ÇAKIRTAŞ MAHALLESİ		3	0	3		
ŞAHİNKAYA MESLEKİ VE TEKNİK ANADOLU LİSESİ		ÇAKIRTAŞ MAHALLESİ		0	2	2		
AYŞE HATUN MESLEKİ VE TEKNİK ANADOLU LİSESİ		ÇAKIRTAŞ MAHALLESİ		1	0	1		
AHMET FAİK EDİS KIZ ANADOLU LİSESİ		ÇEKMEDEN MAHALLESİ		3	0	3		
KÖPRÜLÜ MEHMET PAŞA ANADOLU LİSESİ		ÇEKMEDEN MAHALLESİ		0	1	1		
KÖPRÜLÜLER ANADOLU LİSESİ		ÇEKMEDEN MAHALLESİ		1	1	2		
VEZİRKÖPRÜ KIZ ANADOLU İMAM HATİP LİSESİ	29	ÇEKMEDEN MAHALLESİ	10,7	1	0	1	1	10/16
ŞAHİNKAYA MESLEKİ VE TEKNİK ANADOLU LİSESİ		ÇEKMEDEN MAHALLESİ		1	4	5		
AYŞE HATUN MESLEKİ VE TEKNİK ANADOLU LİSESİ		ÇEKMEDEN MAHALLESİ		2	0	2		
VEZİRKÖPRÜ MESLEKİ VE TEKNİK ANADOLU LİSESİ		ÇAKIRTAŞ MAHALLESİ		0	4	4		
VEZİRKÖPRÜ ANADOLU İMAM HATİP LİSESİ		ÇAKIRTAŞ MAHALLESİ		0	6	6		
VEZİRKÖPRÜ ANADOLU LİSESİ	30	ÇAKIRTAŞ MAHALLESİ	7	1	1	2	1	10/16
AHMET FAİK EDİS KIZ ANADOLU LİSESİ		ÇAKIRTAŞ MAHALLESİ		1	0	1		
KÖPRÜLÜ MEHMET PAŞA ANADOLU LİSESİ		ÇAKIRTAŞ MAHALLESİ		0	1	1		
VEZİRKÖPRÜ MESLEKİ VE TEKNİK ANADOLU LİSESİ		KARACAÖREN MAHALLESİ		0	1	1		
VEZİRKÖPRÜ ANADOLU İMAM HATİP LİSESİ		KARACAÖREN MAHALLESİ		0	6	6		
KÖPRÜLÜ MEHMET PAŞA ANADOLU LİSESİ		KARACAÖREN MAHALLESİ		0	1	1		
ŞAHİNKAYA MESLEKİ VE TEKNİK ANADOLU LİSESİ	31	KARACAÖREN MAHALLESİ	10,5	0	1	1	1	10/16
VEZİRKÖPRÜ ANADOLU LİSESİ		KARACAÖREN MAHALLESİ		2	1	3		
VEZİRKÖPRÜ HATİCE-KEMAL KAYALIOĞLU FEN LİSESİ		ÇAKIRTAŞ MAHALLESİ		0	2	2		
VEZİRKÖPRÜ MESLEKİ VE TEKNİK ANADOLU LİSESİ		BAYRAM MAHALLESİ		0	1	1		
VEZİRKÖPRÜ ANADOLU İMAM HATİP LİSESİ		BAYRAM MAHALLESİ		0	2	2		
AHMET FAİK EDİS KIZ ANADOLU LİSESİ	32	BAYRAM MAHALLESİ	22,8	1	0	1	1	10/16
KÖPRÜLÜLER ANADOLU LİSESİ		BAYRAM MAHALLESİ		0	5	5		

VEZİRKÖPRÜ MESLEKİ VE TEKNİK ANADOLU LİSESİ		KÖPRÜBAŞI MAHALLESİ		0	1	1						
AYŞE HATUN MESLEKİ VE TEKNİK ANADOLU LİSESİ		KÖPRÜBAŞI MAHALLESİ		1	0	1						
KÖPRÜLÜ MEHMET PAŞA ANADOLU LİSESİ		KÖPRÜBAŞI MAHALLESİ		1	0	1						
VEZİRKÖPRÜ ANADOLU LİSESİ		KÖPRÜBAŞI MAHALLESİ		0	1	1						
VEZİRKÖPRÜ MESLEKİ VE TEKNİK ANADOLU LİSESİ	33	YENİÇELİK MAHALLESİ	16,7	0	4	4	2	10/16				
AYŞE HATUN MESLEKİ VE TEKNİK ANADOLU LİSESİ		YENİÇELİK MAHALLESİ		1	0	1						
VEZİRKÖPRÜ ANADOLU LİSESİ		YENİÇELİK MAHALLESİ		0	1	1						
AHMET FAİK EDİS KIZ ANADOLU LİSESİ		YENİÇELİK MAHALLESİ		5	0	5						
ŞAHİNKAYA MESLEKİ VE TEKNİK ANADOLU LİSESİ		YENİÇELİK MAHALLESİ		2	1	3						
VEZİRKÖPRÜ ANADOLU İMAM HATİP LİSESİ		YENİÇELİK MAHALLESİ		0	7	7						
ŞAHİNKAYA MESLEKİ VE TEKNİK ANADOLU LİSESİ		PAZARCI MAHALLESİ		1	3	4						
VEZİRKÖPRÜ ANADOLU İMAM HATİP LİSESİ		PAZARCI MAHALLESİ		0	1	1						
VEZİRKÖPRÜ MESLEKİ VE TEKNİK ANADOLU LİSESİ		MEŞELİ MAHALLESİ		0	1	1						
VEZİRKÖPRÜ MESLEKİ VE TEKNİK ANADOLU LİSESİ		34		ÇALMAN MAHALLESİ	17	0			4	4	2	10/16
VEZİRKÖPRÜ ANADOLU İMAM HATİP LİSESİ	ÇALMAN MAHALLESİ		0	1		1						
VEZİRKÖPRÜ ANADOLU LİSESİ	ÇALMAN MAHALLESİ		1	0		1						
AHMET FAİK EDİS KIZ ANADOLU LİSESİ	ÇALMAN MAHALLESİ		2	0		2						
KÖPRÜLÜ MEHMET PAŞA ANADOLU LİSESİ	ÇALMAN MAHALLESİ		1	1		2						
KÖPRÜLÜLER ANADOLU LİSESİ	ÇALMAN MAHALLESİ		1	2		3						
VEZİRKÖPRÜ KIZ ANADOLU İMAM HATİP LİSESİ	ÇALMAN MAHALLESİ		3	0		3						
ŞAHİNKAYA MESLEKİ VE TEKNİK ANADOLU LİSESİ	ÇALMAN MAHALLESİ		0	2		2						
AYŞE HATUN MESLEKİ VE TEKNİK ANADOLU LİSESİ	ÇALMAN MAHALLESİ		2	0		2						
AHMET FAİK EDİS KIZ ANADOLU LİSESİ	PAZARCI MAHALLESİ		4	0		4						
KÖPRÜLÜ MEHMET PAŞA ANADOLU LİSESİ	PAZARCI MAHALLESİ	0	3	3								
VEZİRKÖPRÜ MESLEKİ VE TEKNİK ANADOLU LİSESİ	35	MEŞELİ MAHALLESİ	12,5	0	2	2	2	10/16				
VEZİRKÖPRÜ ANADOLU İMAM HATİP LİSESİ		MEŞELİ MAHALLESİ		0	1	1						
VEZİRKÖPRÜ ANADOLU LİSESİ		MEŞELİ MAHALLESİ		2	0	2						
AHMET FAİK EDİS KIZ ANADOLU LİSESİ		MEŞELİ MAHALLESİ		3	0	3						
KÖPRÜLÜ MEHMET PAŞA ANADOLU LİSESİ		MEŞELİ MAHALLESİ		5	3	8						
KÖPRÜLÜLER ANADOLU LİSESİ		MEŞELİ MAHALLESİ		3	3	6						
ŞAHİNKAYA MESLEKİ VE TEKNİK ANADOLU LİSESİ		MEŞELİ MAHALLESİ		2	2	4						
AYŞE HATUN MESLEKİ VE TEKNİK ANADOLU LİSESİ		MEŞELİ MAHALLESİ		2	0	2						
VEZİRKÖPRÜ MESLEKİ VE TEKNİK ANADOLU LİSESİ		36		YAĞCI MAHALLESİ	11	0			2	2	3	10/16
AYŞE HATUN MESLEKİ VE TEKNİK ANADOLU LİSESİ				YAĞCI MAHALLESİ		1			0	1		
VEZİRKÖPRÜ ANADOLU İMAM HATİP LİSESİ	YAĞCI MAHALLESİ		0	4		4						
VEZİRKÖPRÜ ANADOLU LİSESİ	YAĞCI MAHALLESİ		2	0		2						
KÖPRÜLÜ MEHMET PAŞA ANADOLU LİSESİ	YAĞCI MAHALLESİ		7	2		9						
KÖPRÜLÜLER ANADOLU LİSESİ	YAĞCI MAHALLESİ		2	5		7						
VEZİRKÖPRÜ KIZ ANADOLU İMAM HATİP LİSESİ	YAĞCI MAHALLESİ		1	0		1						
ŞAHİNKAYA MESLEKİ VE TEKNİK ANADOLU LİSESİ	YAĞCI MAHALLESİ		4	6		10						
AHMET FAİK EDİS KIZ ANADOLU LİSESİ	YAĞCI MAHALLESİ		4	0		4						
AHMET FAİK EDİS KIZ ANADOLU LİSESİ	ÇAKIRTAŞ SAMANCILAR		2	0		2						
KÖPRÜLÜLER ANADOLU LİSESİ	37	YAĞCI YENİDAM MAHALLESİ	12,5	4	2	6	1	10/16				
VEZİRKÖPRÜ ANADOLU İMAM HATİP LİSESİ		YAĞCI YENİDAM MAHALLESİ		0	1	1						
ŞAHİNKAYA MESLEKİ VE TEKNİK ANADOLU LİSESİ		KIZILCAÖREN MAHALLESİ		2	1	3						
VEZİRKÖPRÜ ANADOLU İMAM HATİP LİSESİ		KIZILCAÖREN MAHALLESİ		0	4	4						
VEZİRKÖPRÜ MESLEKİ VE TEKNİK ANADOLU LİSESİ	38	KIZILCAÖREN MAHALLESİ	10,6	0	7	7	1	10/16				
VEZİRKÖPRÜ ANADOLU LİSESİ		KIZILCAÖREN MAHALLESİ		2	0	2						
KÖPRÜLÜ MEHMET PAŞA ANADOLU LİSESİ		KIZILCAÖREN MAHALLESİ		2	0	2						
VEZİRKÖPRÜ KIZ ANADOLU İMAM HATİP LİSESİ		KIZILCAÖREN MAHALLESİ		2	0	2						
VEZİRKÖPRÜ MESLEKİ VE TEKNİK ANADOLU LİSESİ	39	MELİKLİ MAHALLESİ	22,7	0	1	1	1	10/16				
AYŞE HATUN MESLEKİ VE TEKNİK ANADOLU LİSESİ		MELİKLİ MAHALLESİ		1	0	1						
AHMET FAİK EDİS KIZ ANADOLU LİSESİ		MELİKLİ MAHALLESİ		1	0	1						
KÖPRÜLÜLER ANADOLU LİSESİ		MELİKLİ MAHALLESİ		1	0	1						
VEZİRKÖPRÜ KIZ ANADOLU İMAM HATİP LİSESİ		MELİKLİ MAHALLESİ		2	0	2						
ŞAHİNKAYA MESLEKİ VE TEKNİK ANADOLU LİSESİ		MELİKLİ MAHALLESİ		1	0	1						
VEZİRKÖPRÜ ANADOLU LİSESİ		MELİKLİ MAHALLESİ		1	0	1						
VEZİRKÖPRÜ ANADOLU İMAM HATİP LİSESİ		ELALDI MAHALLESİ		0	5	5						
KÖPRÜLÜ MEHMET PAŞA ANADOLU LİSESİ	40	ELALDI MAHALLESİ	19,5	4	4	8	2	10/16				
KÖPRÜLÜLER ANADOLU LİSESİ		ELALDI MAHALLESİ		0	3	3						
ŞAHİNKAYA MESLEKİ VE TEKNİK ANADOLU LİSESİ		ELALDI MAHALLESİ		2	4	6						

VEZİRKÖPRÜ HATİCE-KEMAL KAYALIOĞLU FEN LİSESİ		ELALDI MAHALLESİ		2	0	2		
VEZİRKÖPRÜ KIZ ANADOLU İMAM HATİP LİSESİ		ELALDI MAHALLESİ		3	0	3		
VEZİRKÖPRÜ MESLEKİ VE TEKNİK ANADOLU LİSESİ		TEPEÖREN MAHALLESİ		0	2	2		
VEZİRKÖPRÜ ANADOLU İMAM HATİP LİSESİ		TEPEÖREN MAHALLESİ		0	4	4		
VEZİRKÖPRÜ ANADOLU İMAM HATİP LİSESİ	41	TEPEÖREN MAHALLESİ	16	0	5	5	2	10/16
VEZİRKÖPRÜ ANADOLU LİSESİ		TEPEÖREN MAHALLESİ		1	3	4		
AHMET FAİK EDİS KIZ ANADOLU LİSESİ		TEPEÖREN MAHALLESİ		3	0	3		
KÖPRÜLÜ MEHMET PAŞA ANADOLU LİSESİ		TEPEÖREN MAHALLESİ		3	3	6		
KÖPRÜLÜLER ANADOLU LİSESİ		TEPEÖREN MAHALLESİ		2	4	6		
VEZİRKÖPRÜ KIZ ANADOLU İMAM HATİP LİSESİ		TEPEÖREN MAHALLESİ		4	0	4		
ŞAHİNKAYA MESLEKİ VE TEKNİK ANADOLU LİSESİ	42	TEPEÖREN MAHALLESİ	15,5	2	4	6	1	10/16
AYŞE HATUN MESLEKİ VE TEKNİK ANADOLU LİSESİ		TEPEÖREN MAHALLESİ		4	0	4		
KÖPRÜLÜ MEHMET PAŞA ANADOLU LİSESİ		TEPEÖREN ÇAY MAHALLESİ		0	1	1		
AYŞE HATUN MESLEKİ VE TEKNİK ANADOLU LİSESİ		ÇAKIRTAŞ SAMANCILAR		1	0	1		
VEZİRKÖPRÜ ANADOLU LİSESİ		ÇAKIRTAŞ SAMANCILAR		2	0	2		
VEZİRKÖPRÜ MESLEKİ VE TEKNİK ANADOLU LİSESİ	43	ELMALI MAHALLESİ	27,5	0	1	1	1	10/16
VEZİRKÖPRÜ ANADOLU İMAM HATİP LİSESİ		ELMALI MAHALLESİ		0	2	2		
VEZİRKÖPRÜ ANADOLU LİSESİ		ELMALI MAHALLESİ		1	0	1		
AHMET FAİK EDİS KIZ ANADOLU LİSESİ		ELMALI MAHALLESİ		1	0	1		
ŞAHİNKAYA MESLEKİ VE TEKNİK ANADOLU LİSESİ		ELMALI MAHALLESİ		2	1	3		
VEZİRKÖPRÜ MESLEKİ VE TEKNİK ANADOLU LİSESİ		KÜÇÜKKALE MAHALLESİ		0	1	1		
ŞAHİNKAYA MESLEKİ VE TEKNİK ANADOLU LİSESİ		KÜÇÜKKALE MAHALLESİ		2	0	2		
KÖPRÜLÜ MEHMET PAŞA ANADOLU LİSESİ		KÜÇÜKKALE MAHALLESİ		2	0	2		
VEZİRKÖPRÜ MESLEKİ VE TEKNİK ANADOLU LİSESİ		KIZILCAKORU MAHALLESİ		0	1	1		
VEZİRKÖPRÜ ANADOLU LİSESİ	KIZILCAKORU MAHALLESİ	0	1	1				
KÖPRÜLÜ MEHMET PAŞA ANADOLU LİSESİ	KIZILCAKORU MAHALLESİ	1	1	2				
VEZİRKÖPRÜ KIZ ANADOLU İMAM HATİP LİSESİ	44	KIZILCAKORU MAHALLESİ	25,8	2	0	2	1	10/16
ŞAHİNKAYA MESLEKİ VE TEKNİK ANADOLU LİSESİ		KIZILCAKORU MAHALLESİ		0	1	1		
VEZİRKÖPRÜ MESLEKİ VE TEKNİK ANADOLU LİSESİ		KOVALI MAHALLESİ		0	2	2		
AYŞE HATUN MESLEKİ VE TEKNİK ANADOLU LİSESİ		KOVALI MAHALLESİ		4	0	4		
VEZİRKÖPRÜ MESLEKİ VE TEKNİK ANADOLU LİSESİ		BÜYÜKKALE MAHALLESİ		0	3	3		
AYŞE HATUN MESLEKİ VE TEKNİK ANADOLU LİSESİ		BÜYÜKKALE MAHALLESİ		3	0	3		
VEZİRKÖPRÜ ANADOLU İMAM HATİP LİSESİ	BÜYÜKKALE MAHALLESİ	0	6	6				
VEZİRKÖPRÜ ANADOLU LİSESİ	BÜYÜKKALE MAHALLESİ	1	4	5				
AHMET FAİK EDİS KIZ ANADOLU LİSESİ	BÜYÜKKALE MAHALLESİ	3	0	3				
KÖPRÜLÜ MEHMET PAŞA ANADOLU LİSESİ	BÜYÜKKALE MAHALLESİ	3	0	3				
KÖPRÜLÜLER ANADOLU LİSESİ	BÜYÜKKALE MAHALLESİ	5	0	5				
VEZİRKÖPRÜ KIZ ANADOLU İMAM HATİP LİSESİ	BÜYÜKKALE MAHALLESİ	2	0	2				
ŞAHİNKAYA MESLEKİ VE TEKNİK ANADOLU LİSESİ	BÜYÜKKALE MAHALLESİ	2	2	4				
VEZİRKÖPRÜ HATİCE-KEMAL KAYALIOĞLU FEN LİSESİ	BÜYÜKKALE MAHALLESİ	2	0	2				
ŞAHİNKAYA MESLEKİ VE TEKNİK ANADOLU LİSESİ	TEBERÜK MAHALLESİ	3	2	5				
VEZİRKÖPRÜ ANADOLU LİSESİ	46	KOVALI MAHALLESİ	14,5	0	3	3	2	10/16
AHMET FAİK EDİS KIZ ANADOLU LİSESİ		KOVALI MAHALLESİ		4	0	4		
KÖPRÜLÜ MEHMET PAŞA ANADOLU LİSESİ		KOVALI MAHALLESİ		3	3	6		
VEZİRKÖPRÜ KIZ ANADOLU İMAM HATİP LİSESİ		KOVALI MAHALLESİ		3	0	3		
ŞAHİNKAYA MESLEKİ VE TEKNİK ANADOLU LİSESİ		KOVALI MAHALLESİ		6	2	8		
VEZİRKÖPRÜ ANADOLU İMAM HATİP LİSESİ		KOVALI MAHALLESİ		0	3	3		
VEZİRKÖPRÜ MESLEKİ VE TEKNİK ANADOLU LİSESİ	47	KUŞÇULAR MAHALLESİ	24,4	0	1	1	1	10/16
AYŞE HATUN MESLEKİ VE TEKNİK ANADOLU LİSESİ		KUŞÇULAR MAHALLESİ		2	0	2		
AHMET FAİK EDİS KIZ ANADOLU LİSESİ		KUŞÇULAR MAHALLESİ		1	0	1		
KÖPRÜLÜ MEHMET PAŞA ANADOLU LİSESİ		KUŞÇULAR MAHALLESİ		1	0	1		
ŞAHİNKAYA MESLEKİ VE TEKNİK ANADOLU LİSESİ		KUŞÇULAR MAHALLESİ		4	0	4		
VEZİRKÖPRÜ ANADOLU İMAM HATİP LİSESİ		KUŞÇULAR MAHALLESİ		0	3	3		
VEZİRKÖPRÜ MESLEKİ VE TEKNİK ANADOLU LİSESİ		KAVAKPINAR MAHALLESİ		0	1	1		
VEZİRKÖPRÜ ANADOLU İMAM HATİP LİSESİ		KAVAKPINAR MAHALLESİ		0	1	1		
VEZİRKÖPRÜ MESLEKİ VE TEKNİK ANADOLU LİSESİ	48	TEBERÜK MAHALLESİ	14,3	0	4	4	1	10/16
VEZİRKÖPRÜ ANADOLU İMAM HATİP LİSESİ		TEBERÜK MAHALLESİ		0	3	3		
AHMET FAİK EDİS KIZ ANADOLU LİSESİ		TEBERÜK MAHALLESİ		3	0	3		
KÖPRÜLÜ MEHMET PAŞA ANADOLU LİSESİ		TEBERÜK MAHALLESİ		2	0	2		
KÖPRÜLÜLER ANADOLU LİSESİ		TEBERÜK MAHALLESİ		0	2	2		

VEZİRKÖPRÜ MESLEKİ VE TEKNİK ANADOLU LİSESİ		TAŞLIYÜK MAHALLESİ		0	5	5		
AYŞE HATUN MESLEKİ VE TEKNİK ANADOLU LİSESİ		TAŞLIYÜK MAHALLESİ		3	0	3		
VEZİRKÖPRÜ ANADOLU İMAM HATİP LİSESİ		TAŞLIYÜK MAHALLESİ		0	3	3		
VEZİRKÖPRÜ ANADOLU LİSESİ	49	TAŞLIYÜK MAHALLESİ	14,4	2	2	4	2	10/16
AHMET FAİK EDİS KIZ ANADOLU LİSESİ		TAŞLIYÜK MAHALLESİ		3	0	3		
KÖPRÜLÜ MEHMET PAŞA ANADOLU LİSESİ		TAŞLIYÜK MAHALLESİ		2	2	4		
KÖPRÜLÜLER ANADOLU LİSESİ		TAŞLIYÜK MAHALLESİ		4	2	6		
ŞAHİNKAYA MESLEKİ VE TEKNİK ANADOLU LİSESİ		TAŞLIYÜK MAHALLESİ		5	4	9		
VEZİRKÖPRÜ ANADOLU LİSESİ	50	SARIYAR MAHALLESİ	14,4	1	0	1	1	10/16
VEZİRKÖPRÜ KIZ ANADOLU İMAM HATİP LİSESİ		SARIYAR MAHALLESİ		1	0	1		
ŞAHİNKAYA MESLEKİ VE TEKNİK ANADOLU LİSESİ		SARIYAR MAHALLESİ		0	1	1		
VEZİRKÖPRÜ MESLEKİ VE TEKNİK ANADOLU LİSESİ		KARGUCAK MAHALLESİ		0	1	1		
VEZİRKÖPRÜ MESLEKİ VE TEKNİK ANADOLU LİSESİ		ORTAKÖY MAHALLESİ		0	2	2		
VEZİRKÖPRÜ ANADOLU İMAM HATİP LİSESİ	51	ORTAKÖY MAHALLESİ	13,4	0	5	5	2	10/16
AHMET FAİK EDİS KIZ ANADOLU LİSESİ		ORTAKÖY MAHALLESİ		1	0	1		
KÖPRÜLÜ MEHMET PAŞA ANADOLU LİSESİ		ORTAKÖY MAHALLESİ		0	4	4		
VEZİRKÖPRÜ KIZ ANADOLU İMAM HATİP LİSESİ		ORTAKÖY MAHALLESİ		1	0	1		
ŞAHİNKAYA MESLEKİ VE TEKNİK ANADOLU LİSESİ		ORTAKÖY MAHALLESİ		1	0	1		
KÖPRÜLÜLER ANADOLU LİSESİ		ORTAKÖY MAHALLESİ		9	1	10		
ŞAHİNKAYA MESLEKİ VE TEKNİK ANADOLU LİSESİ		KARGUCAK ŞİYEZ		0	1	1		
VEZİRKÖPRÜ MESLEKİ VE TEKNİK ANADOLU LİSESİ		SARIYAR MAHALLESİ		0	1	1		
VEZİRKÖPRÜ ANADOLU İMAM HATİP LİSESİ		SARIYAR MAHALLESİ		0	1	1		
VEZİRKÖPRÜ MESLEKİ VE TEKNİK ANADOLU LİSESİ		52		KARGUCAK MAHALLESİ	8,8	0		
VEZİRKÖPRÜ ANADOLU İMAM HATİP LİSESİ	KARGUCAK MAHALLESİ		0	11		11		
AHMET FAİK EDİS KIZ ANADOLU LİSESİ	KARGUCAK MAHALLESİ		3	0		3		
KÖPRÜLÜ MEHMET PAŞA ANADOLU LİSESİ	KARGUCAK MAHALLESİ		3	1		4		
KÖPRÜLÜLER ANADOLU LİSESİ	KARGUCAK MAHALLESİ		10	3		13		
ŞAHİNKAYA MESLEKİ VE TEKNİK ANADOLU LİSESİ	KARGUCAK MAHALLESİ		2	5		7		
VEZİRKÖPRÜ HATİCE-KEMAL KAYALIOĞLU FEN LİSESİ	53	KARGUCAK MAHALLESİ	11,6	0	6	6	1	10/16
AYŞE HATUN MESLEKİ VE TEKNİK ANADOLU LİSESİ		KARGUCAK MAHALLESİ		2	0	2		
VEZİRKÖPRÜ HATİCE-KEMAL KAYALIOĞLU FEN LİSESİ		DOYRAN MAHALLESİ		2	2	4		
AYŞE HATUN MESLEKİ VE TEKNİK ANADOLU LİSESİ		DOYRAN MAHALLESİ		2	0	2		
VEZİRKÖPRÜ MESLEKİ VE TEKNİK ANADOLU LİSESİ	54	ELBEYİ MAHALLESİ	16,7	0	1	1	1	10/16
KÖPRÜLÜ MEHMET PAŞA ANADOLU LİSESİ		ELBEYİ MAHALLESİ		3	0	3		
VEZİRKÖPRÜ KIZ ANADOLU İMAM HATİP LİSESİ		ELBEYİ MAHALLESİ		1	0	1		
ŞAHİNKAYA MESLEKİ VE TEKNİK ANADOLU LİSESİ		ELBEYİ MAHALLESİ		2	1	3		
KÖPRÜLÜLER ANADOLU LİSESİ		ELBEYİ MAHALLESİ		1	1	2		
ŞAHİNKAYA MESLEKİ VE TEKNİK ANADOLU LİSESİ		ÇAMLICA MAHALLESİ		1	3	4		
VEZİRKÖPRÜ MESLEKİ VE TEKNİK ANADOLU LİSESİ	55	ÇAMLICA MAHALLESİ	9,5	0	2	2	1	10/16
VEZİRKÖPRÜ ANADOLU LİSESİ		ÇAMLICA MAHALLESİ		1	0	1		
AHMET FAİK EDİS KIZ ANADOLU LİSESİ		ÇAMLICA MAHALLESİ		3	0	3		
KÖPRÜLÜ MEHMET PAŞA ANADOLU LİSESİ		ÇAMLICA MAHALLESİ		2	0	2		
VEZİRKÖPRÜ KIZ ANADOLU İMAM HATİP LİSESİ		DOYRAN MAHALLESİ		4	0	4		
VEZİRKÖPRÜ ANADOLU İMAM HATİP LİSESİ		ÇAMLICA MAHALLESİ		0	2	2		
VEZİRKÖPRÜ MESLEKİ VE TEKNİK ANADOLU LİSESİ		DOYRAN MAHALLESİ		0	1	1		
AYŞE HATUN MESLEKİ VE TEKNİK ANADOLU LİSESİ		DOYRAN MAHALLESİ		1	0	1		
VEZİRKÖPRÜ ANADOLU İMAM HATİP LİSESİ	56	DOYRAN MAHALLESİ	6,5	0	1	1	1	10/16
VEZİRKÖPRÜ ANADOLU LİSESİ		DOYRAN MAHALLESİ		0	2	2		
AHMET FAİK EDİS KIZ ANADOLU LİSESİ		DOYRAN MAHALLESİ		1	0	1		
KÖPRÜLÜ MEHMET PAŞA ANADOLU LİSESİ		DOYRAN MAHALLESİ		2	5	7		
KÖPRÜLÜLER ANADOLU LİSESİ		DOYRAN MAHALLESİ		1	2	3		
VEZİRKÖPRÜ MESLEKİ VE TEKNİK ANADOLU LİSESİ	57	BORUK MAHALLESİ	21,6	0	7	7	4	10/16
AYŞE HATUN MESLEKİ VE TEKNİK ANADOLU LİSESİ		BORUK MAHALLESİ		1	0	1		
VEZİRKÖPRÜ ANADOLU İMAM HATİP LİSESİ		BORUK MAHALLESİ		0	8	8		
VEZİRKÖPRÜ ANADOLU LİSESİ		BORUK MAHALLESİ		1	4	5		
AHMET FAİK EDİS KIZ ANADOLU LİSESİ		BORUK MAHALLESİ		11	0	11		
KÖPRÜLÜ MEHMET PAŞA ANADOLU LİSESİ		BORUK MAHALLESİ		9	7	16		
ŞAHİNKAYA MESLEKİ VE TEKNİK ANADOLU LİSESİ		BORUK MAHALLESİ		1	6	7		
VEZİRKÖPRÜ HATİCE-KEMAL KAYALIOĞLU FEN LİSESİ		BORUK MAHALLESİ		0	1	1		
VEZİRKÖPRÜ MESLEKİ VE TEKNİK ANADOLU LİSESİ	58	ESEN MAHALLESİ	17	0	3	3	3	10/16

AYŞE HATUN MESLEKİ VE TEKNİK ANADOLU LİSESİ		ESEN MAHALLESİ		6	0	6		
VEZİRKÖPRÜ ANADOLU İMAM HATİP LİSESİ		ESEN MAHALLESİ		0	4	4		
VEZİRKÖPRÜ ANADOLU LİSESİ		ESEN MAHALLESİ		1	1	2		
AHMET FAİK EDİS KIZ ANADOLU LİSESİ		ESEN MAHALLESİ		4	0	4		
KÖPRÜLÜ MEHMET PAŞA ANADOLU LİSESİ		ESEN MAHALLESİ		5	1	6		
KÖPRÜLÜLER ANADOLU LİSESİ		ESEN MAHALLESİ		5	2	7		
VEZİRKÖPRÜ KIZ ANADOLU İMAM HATİP LİSESİ		ESEN MAHALLESİ		6	0	6		
ŞAHİNKAYA MESLEKİ VE TEKNİK ANADOLU LİSESİ		ESEN MAHALLESİ		3	0	3		
VEZİRKÖPRÜ MESLEKİ VE TEKNİK ANADOLU LİSESİ	59	GÖMLEKHİSAR MAHALLESİ	14,5	0	6	6	3	10/16
AYŞE HATUN MESLEKİ VE TEKNİK ANADOLU LİSESİ		GÖMLEKHİSAR MAHALLESİ		2	0	2		
VEZİRKÖPRÜ ANADOLU İMAM HATİP LİSESİ		GÖMLEKHİSAR MAHALLESİ		0	3	3		
VEZİRKÖPRÜ ANADOLU LİSESİ		GÖMLEKHİSAR MAHALLESİ		1	4	5		
AHMET FAİK EDİS KIZ ANADOLU LİSESİ		GÖMLEKHİSAR MAHALLESİ		3	0	3		
KÖPRÜLÜ MEHMET PAŞA ANADOLU LİSESİ		GÖMLEKHİSAR MAHALLESİ		2	1	3		
KÖPRÜLÜLER ANADOLU LİSESİ		GÖMLEKHİSAR MAHALLESİ		4	1	5		
ŞAHİNKAYA MESLEKİ VE TEKNİK ANADOLU LİSESİ		GÖMLEKHİSAR MAHALLESİ		1	5	6		
VEZİRKÖPRÜ KIZ ANADOLU İMAM HATİP LİSESİ		GÖMLEKHİSAR MAHALLESİ		2	0	2		
ŞAHİNKAYA MESLEKİ VE TEKNİK ANADOLU LİSESİ		HAYRANLI MAHALLESİ		2	3	5		
VEZİRKÖPRÜ MESLEKİ VE TEKNİK ANADOLU LİSESİ	60	SOĞUCAK MAHALLESİ	29,5	0	2	2	1	10/16
VEZİRKÖPRÜ ANADOLU İMAM HATİP LİSESİ		SOĞUCAK MAHALLESİ		0	1	1		
VEZİRKÖPRÜ ANADOLU LİSESİ		SOĞUCAK MAHALLESİ		0	4	4		
KÖPRÜLÜ MEHMET PAŞA ANADOLU LİSESİ		SOĞUCAK MAHALLESİ		1	2	3		
ŞAHİNKAYA MESLEKİ VE TEKNİK ANADOLU LİSESİ		SOĞUCAK MAHALLESİ		2	0	2		
VEZİRKÖPRÜ MESLEKİ VE TEKNİK ANADOLU LİSESİ		KAPAKLIEŞME DERE MAHALLESİ		0	1	1		
KÖPRÜLÜ MEHMET PAŞA ANADOLU LİSESİ	61	AHMETBABA KÜRTHAMZA	30,7	2	0	2	1	10/16
KÖPRÜLÜLER ANADOLU LİSESİ		AHMETBABA KÜRTHAMZA		1	3	4		
AYŞE HATUN MESLEKİ VE TEKNİK ANADOLU LİSESİ		AHMETBABA TEKKE		2	0	2		
VEZİRKÖPRÜ ANADOLU İMAM HATİP LİSESİ		AHMETBABA TEKKE		0	1	1		
ŞAHİNKAYA MESLEKİ VE TEKNİK ANADOLU LİSESİ	AHMETBABA TEKKE	3	2	5				
KÖPRÜLÜLER ANADOLU LİSESİ	62	ÖĞÜRLÜ ŞİHŞİRİN	32,9	1	3	4	1	10/16
ŞAHİNKAYA MESLEKİ VE TEKNİK ANADOLU LİSESİ		ÖĞÜRLÜ ŞİHŞİRİN		0	3	3		
VEZİRKÖPRÜ MESLEKİ VE TEKNİK ANADOLU LİSESİ		AHMETBABA KARAPINAR		0	1	1		
KÖPRÜLÜ MEHMET PAŞA ANADOLU LİSESİ		AHMETBABA KARAPINAR		0	1	1		
ŞAHİNKAYA MESLEKİ VE TEKNİK ANADOLU LİSESİ		AHMETBABA KARAPINAR		1	0	1		
ŞAHİNKAYA MESLEKİ VE TEKNİK ANADOLU LİSESİ		AŞAĞI HALİLBABA		1	2	3		
VEZİRKÖPRÜ MESLEKİ VE TEKNİK ANADOLU LİSESİ	63	AŞAĞI HALİLBABA	21,4	0	2	2	1	10/16
VEZİRKÖPRÜ ANADOLU İMAM HATİP LİSESİ		AŞAĞI HALİLBABA		0	6	6		
AHMET FAİK EDİS KIZ ANADOLU LİSESİ		AŞAĞI HALİLBABA		2	0	2		
VEZİRKÖPRÜ KIZ ANADOLU İMAM HATİP LİSESİ		AŞAĞI HALİLBABA		4	0	4		
VEZİRKÖPRÜ MESLEKİ VE TEKNİK ANADOLU LİSESİ	64	KIRMA MAHALLESİ	20	0	1	1	1	10/16
AYŞE HATUN MESLEKİ VE TEKNİK ANADOLU LİSESİ		KIRMA MAHALLESİ		1	0	1		
VEZİRKÖPRÜ ANADOLU İMAM HATİP LİSESİ		KIRMA MAHALLESİ		0	4	4		
KÖPRÜLÜ MEHMET PAŞA ANADOLU LİSESİ		KIRMA MAHALLESİ		1	1	2		
KÖPRÜLÜLER ANADOLU LİSESİ		KIRMA MAHALLESİ		1	2	3		
AHMET FAİK EDİS KIZ ANADOLU LİSESİ		KIRMA MAHALLESİ		3	0	3		
ŞAHİNKAYA MESLEKİ VE TEKNİK ANADOLU LİSESİ	65	KIRMA MAHALLESİ	24,5	0	3	3	1	10/16
ŞAHİNKAYA MESLEKİ VE TEKNİK ANADOLU LİSESİ		KILIÇGÜNEY MAHALLESİ		2	2	4		
AHMET FAİK EDİS KIZ ANADOLU LİSESİ		HALKAHAVLI MAHALLESİ		1	0	1		
KÖPRÜLÜLER ANADOLU LİSESİ		KARABÜK MAHALLESİ		2	0	2		
VEZİRKÖPRÜ MESLEKİ VE TEKNİK ANADOLU LİSESİ	66	KILIÇGÜNEY MAHALLESİ	17,6	0	4	4	1	10/16
AYŞE HATUN MESLEKİ VE TEKNİK ANADOLU LİSESİ		KILIÇGÜNEY MAHALLESİ		3	0	3		
VEZİRKÖPRÜ ANADOLU İMAM HATİP LİSESİ		KILIÇGÜNEY MAHALLESİ		0	5	5		
AHMET FAİK EDİS KIZ ANADOLU LİSESİ		KILIÇGÜNEY MAHALLESİ		2	0	2		
VEZİRKÖPRÜ MESLEKİ VE TEKNİK ANADOLU LİSESİ	67	HALKAHAVLI MAHALLESİ	20	0	3	3	1	10/16
KÖPRÜLÜ MEHMET PAŞA ANADOLU LİSESİ		HALKAHAVLI MAHALLESİ		1	3	4		
KÖPRÜLÜLER ANADOLU LİSESİ		HALKAHAVLI MAHALLESİ		1	2	3		
ŞAHİNKAYA MESLEKİ VE TEKNİK ANADOLU LİSESİ		HALKAHAVLI MAHALLESİ		2	2	4		
VEZİRKÖPRÜ MESLEKİ VE TEKNİK ANADOLU LİSESİ	68	GÖLLÜALAN MAHALLESİ	22,8	0	3	3	2	10/16
AYŞE HATUN MESLEKİ VE TEKNİK ANADOLU LİSESİ		GÖLLÜALAN MAHALLESİ		2	0	2		
VEZİRKÖPRÜ ANADOLU İMAM HATİP LİSESİ		GÖLLÜALAN MAHALLESİ		0	1	1		
VEZİRKÖPRÜ ANADOLU LİSESİ		GÖLLÜALAN MAHALLESİ		1	0	1		

AHMET FAİK EDİS KIZ ANADOLU LİSESİ		GÖLLÜALAN MAHALLESİ		3	0	3						
KÖPRÜLÜ MEHMET PAŞA ANADOLU LİSESİ		GÖLLÜALAN MAHALLESİ		3	0	3						
ŞAHİNKAYA MESLEKİ VE TEKNİK ANADOLU LİSESİ		GÖLLÜALAN MAHALLESİ		2	1	3						
KÖPRÜLÜLER ANADOLU LİSESİ		GÖLLÜALAN MAHALLESİ		2	2	4						
VEZİRKÖPRÜ MESLEKİ VE TEKNİK ANADOLU LİSESİ		CEBELİ MAHALLESİ		0	3	3						
ŞAHİNKAYA MESLEKİ VE TEKNİK ANADOLU LİSESİ		ÇAMLIKONAK MAHALLESİ		1	0	1						
KÖPRÜLÜLER ANADOLU LİSESİ		ÇAMLIKONAK MAHALLESİ		0	3	3						
AYŞE HATUN MESLEKİ VE TEKNİK ANADOLU LİSESİ	69	CEBELİ MAHALLESİ	22,4	1	0	1	2	10/16				
VEZİRKÖPRÜ ANADOLU İMAM HATİP LİSESİ		CEBELİ MAHALLESİ		0	2	2						
VEZİRKÖPRÜ ANADOLU LİSESİ		CEBELİ MAHALLESİ		1	2	3						
AHMET FAİK EDİS KIZ ANADOLU LİSESİ		CEBELİ MAHALLESİ		3	0	3						
KÖPRÜLÜ MEHMET PAŞA ANADOLU LİSESİ		CEBELİ MAHALLESİ		3	0	3						
ŞAHİNKAYA MESLEKİ VE TEKNİK ANADOLU LİSESİ		CEBELİ MAHALLESİ		2	0	2						
KÖPRÜLÜLER ANADOLU LİSESİ		CEBELİ MAHALLESİ		5	2	7						
VEZİRKÖPRÜ MESLEKİ VE TEKNİK ANADOLU LİSESİ		BURHANİYE MAHALLESİ		0	1	1						
VEZİRKÖPRÜ ANADOLU İMAM HATİP LİSESİ		BURHANİYE MAHALLESİ		0	3	3						
ŞAHİNKAYA MESLEKİ VE TEKNİK ANADOLU LİSESİ		BURHANİYE MAHALLESİ		2	1	3						
VEZİRKÖPRÜ MESLEKİ VE TEKNİK ANADOLU LİSESİ	70	OVACIK MAHALLESİ	16	0	3	3	2	10/16				
AYŞE HATUN MESLEKİ VE TEKNİK ANADOLU LİSESİ		OVACIK MAHALLESİ		3	0	3						
VEZİRKÖPRÜ ANADOLU İMAM HATİP LİSESİ		OVACIK MAHALLESİ		0	2	2						
VEZİRKÖPRÜ ANADOLU LİSESİ		OVACIK MAHALLESİ		1	1	2						
KÖPRÜLÜ MEHMET PAŞA ANADOLU LİSESİ		OVACIK MAHALLESİ		2	0	2						
KÖPRÜLÜLER ANADOLU LİSESİ		OVACIK MAHALLESİ		1	0	1						
ŞAHİNKAYA MESLEKİ VE TEKNİK ANADOLU LİSESİ		OVACIK MAHALLESİ		0	5	5						
AHMET FAİK EDİS KIZ ANADOLU LİSESİ		OVACIK MAHALLESİ		3	0	3						
VEZİRKÖPRÜ MESLEKİ VE TEKNİK ANADOLU LİSESİ		HAYRANLI MAHALLESİ		0	5	5						
KÖPRÜLÜLER ANADOLU LİSESİ		HAYRANLI MAHALLESİ		1	1	2						
VEZİRKÖPRÜ ANADOLU LİSESİ	71	HAYRANLI MAHALLESİ	11,7	1	1	2	1	10/16				
AHMET FAİK EDİS KIZ ANADOLU LİSESİ		HAYRANLI MAHALLESİ		2	0	2						
KÖPRÜLÜ MEHMET PAŞA ANADOLU LİSESİ		HAYRANLI MAHALLESİ		2	2	4						
AYŞE HATUN MESLEKİ VE TEKNİK ANADOLU LİSESİ		HAYRANLI MAHALLESİ		2	0	2						
VEZİRKÖPRÜ KIZ ANADOLU İMAM HATİP LİSESİ		HAYRANLI MAHALLESİ		3	0	3						
VEZİRKÖPRÜ MESLEKİ VE TEKNİK ANADOLU LİSESİ	72	ARICA MAHALLESİ	13	0	9	9	3	10/16				
VEZİRKÖPRÜ ANADOLU LİSESİ		ARICA MAHALLESİ		2	1	3						
AHMET FAİK EDİS KIZ ANADOLU LİSESİ		ARICA MAHALLESİ		13	0	13						
KÖPRÜLÜ MEHMET PAŞA ANADOLU LİSESİ		ARICA MAHALLESİ		2	1	3						
KÖPRÜLÜLER ANADOLU LİSESİ		ARICA MAHALLESİ		0	3	3						
VEZİRKÖPRÜ KIZ ANADOLU İMAM HATİP LİSESİ		ARICA MAHALLESİ		4	0	4						
ŞAHİNKAYA MESLEKİ VE TEKNİK ANADOLU LİSESİ		ARICA MAHALLESİ		0	3	3						
VEZİRKÖPRÜ HATİCE-KEMAL KAYALIOĞLU FEN LİSESİ		ARICA MAHALLESİ		0	1	1						
AYŞE HATUN MESLEKİ VE TEKNİK ANADOLU LİSESİ		ARICA MAHALLESİ		3	0	3						
VEZİRKÖPRÜ MESLEKİ VE TEKNİK ANADOLU LİSESİ		73		KARLI MAHALLESİ	13	0			2	2	1	10/16
VEZİRKÖPRÜ ANADOLU İMAM HATİP LİSESİ	KARLI MAHALLESİ		0	7		7						
VEZİRKÖPRÜ ANADOLU LİSESİ	KARLI MAHALLESİ		0	2		2						
AHMET FAİK EDİS KIZ ANADOLU LİSESİ	KARLI MAHALLESİ		2	0		2						
KÖPRÜLÜLER ANADOLU LİSESİ	KARLI MAHALLESİ		1	1		2						
VEZİRKÖPRÜ KIZ ANADOLU İMAM HATİP LİSESİ	74	KARLI MAHALLESİ	20	4	0	4	1	10/16				
ŞAHİNKAYA MESLEKİ VE TEKNİK ANADOLU LİSESİ		KARLI MAHALLESİ		0	1	1						
AYŞE HATUN MESLEKİ VE TEKNİK ANADOLU LİSESİ		KARLI MAHALLESİ		1	0	1						
AHMET FAİK EDİS KIZ ANADOLU LİSESİ		KARAPINAR ÇAYDERE KARŞI MEVKİİ		1	0	1						
KÖPRÜLÜ MEHMET PAŞA ANADOLU LİSESİ		ORUÇ DERE MAHALLESİ		0	1	1						
ŞAHİNKAYA MESLEKİ VE TEKNİK ANADOLU LİSESİ		ORUÇ DERE MAHALLESİ		0	2	2						
AHMET FAİK EDİS KIZ ANADOLU LİSESİ		75		YUKARI BAŞALAN MAHALLESİ	17	1			0	1	2	10/16
ŞAHİNKAYA MESLEKİ VE TEKNİK ANADOLU LİSESİ				YUKARI BAŞALAN MAHALLESİ		2			0	2		
VEZİRKÖPRÜ MESLEKİ VE TEKNİK ANADOLU LİSESİ	BAŞALAN MAHALLESİ		0	1		1						
AYŞE HATUN MESLEKİ VE TEKNİK ANADOLU LİSESİ	BAŞALAN MAHALLESİ		1	0		1						
VEZİRKÖPRÜ ANADOLU İMAM HATİP LİSESİ	BAŞALAN MAHALLESİ		0	1		1						
VEZİRKÖPRÜ ANADOLU LİSESİ	BAŞALAN MAHALLESİ		1	0		1						
KÖPRÜLÜ MEHMET PAŞA ANADOLU LİSESİ	BAŞALAN MAHALLESİ		0	2		2						
KÖPRÜLÜLER ANADOLU LİSESİ	BAŞALAN MAHALLESİ		1	0		1						
AHMET FAİK EDİS KIZ ANADOLU LİSESİ	AŞAĞI BAŞALAN MAHALLESİ	4	0	4								

AYŞE HATUN MESLEKİ VE TEKNİK ANADOLU LİSESİ		AŞAĞI BAŞALAN MAHALLESİ		3	0	3		
VEZİRKÖPRÜ ANADOLU İMAM HATİP LİSESİ		BAŞALAN MAHALLESİ		0	4	4		
ŞAHİNKAYA MESLEKİ VE TEKNİK ANADOLU LİSESİ		KAPAKLI MAHALLESİ		0	5	5		
ŞAHİNKAYA MESLEKİ VE TEKNİK ANADOLU LİSESİ		MAHMATLI MAHALLESİ		0	1	1		
AHMET FAİK EDİS KIZ ANADOLU LİSESİ		ORUÇ MAH ÇAKALLI OLUĞU MEVKİİ		1	0	1		
VEZİRKÖPRÜ MESLEKİ VE TEKNİK ANADOLU LİSESİ	76	KAPAKLI MAHALLESİ	12,8	0	4	4	1	10/16
VEZİRKÖPRÜ ANADOLU İMAM HATİP LİSESİ		KAPAKLI MAHALLESİ		0	2	2		
VEZİRKÖPRÜ ANADOLU LİSESİ		KAPAKLI MAHALLESİ		2	0	2		
AHMET FAİK EDİS KIZ ANADOLU LİSESİ		KAPAKLI MAHALLESİ		3	0	3		
KÖPRÜLÜ MEHMET PAŞA ANADOLU LİSESİ		KAPAKLI MAHALLESİ		1	0	1		
KÖPRÜLÜLER ANADOLU LİSESİ		KAPAKLI MAHALLESİ		1	1	2		
AYŞE HATUN MESLEKİ VE TEKNİK ANADOLU LİSESİ		KAPAKLI MAHALLESİ		2	0	2		
VEZİRKÖPRÜ MESLEKİ VE TEKNİK ANADOLU LİSESİ	77	AYVALI MAHALLESİ	15,6	0	3	3	1	10/16
VEZİRKÖPRÜ ANADOLU İMAM HATİP LİSESİ		AYVALI MAHALLESİ		0	4	4		
VEZİRKÖPRÜ ANADOLU LİSESİ		AYVALI MAHALLESİ		1	0	1		
AHMET FAİK EDİS KIZ ANADOLU LİSESİ		AYVALI MAHALLESİ		3	0	3		
VEZİRKÖPRÜ KIZ ANADOLU İMAM HATİP LİSESİ		AYVALI MAHALLESİ		3	0	3		
ŞAHİNKAYA MESLEKİ VE TEKNİK ANADOLU LİSESİ	78	AYVALI MAHALLESİ	21,2	3	2	5	1	10/16
VEZİRKÖPRÜ MESLEKİ VE TEKNİK ANADOLU LİSESİ		YURTDAĞI MAHALLESİ		0	2	2		
VEZİRKÖPRÜ ANADOLU LİSESİ		YURTDAĞI MAHALLESİ		0	1	1		
KÖPRÜLÜ MEHMET PAŞA ANADOLU LİSESİ		YURTDAĞI MAHALLESİ		1	1	2		
KÖPRÜLÜLER ANADOLU LİSESİ		YURTDAĞI MAHALLESİ		1	0	1		
ŞAHİNKAYA MESLEKİ VE TEKNİK ANADOLU LİSESİ		YURTDAĞI MAHALLESİ		1	1	2		
VEZİRKÖPRÜ MESLEKİ VE TEKNİK ANADOLU LİSESİ		MAHMATLI MAHALLESİ		0	2	2		
AYŞE HATUN MESLEKİ VE TEKNİK ANADOLU LİSESİ		MAHMATLI MAHALLESİ		1	0	1		
VEZİRKÖPRÜ ANADOLU İMAM HATİP LİSESİ	79	MAHMATLI MAHALLESİ	10,8	0	2	2	1	10/16
VEZİRKÖPRÜ ANADOLU LİSESİ		MAHMATLI MAHALLESİ		1	1	2		
AHMET FAİK EDİS KIZ ANADOLU LİSESİ		MAHMATLI MAHALLESİ		2	0	2		
KÖPRÜLÜ MEHMET PAŞA ANADOLU LİSESİ		MAHMATLI MAHALLESİ		2	0	2		
KÖPRÜLÜLER ANADOLU LİSESİ		MAHMATLI MAHALLESİ		3	0	3		
VEZİRKÖPRÜ KIZ ANADOLU İMAM HATİP LİSESİ		MAHMATLI MAHALLESİ		3	0	3		
VEZİRKÖPRÜ MESLEKİ VE TEKNİK ANADOLU LİSESİ	80	AYDINLI MAHALLESİ	18	0	1	1	1	10/16
VEZİRKÖPRÜ ANADOLU İMAM HATİP LİSESİ		AYDINLI MAHALLESİ		0	1	1		
AHMET FAİK EDİS KIZ ANADOLU LİSESİ		AYDINLI MAHALLESİ		3	0	3		
KÖPRÜLÜ MEHMET PAŞA ANADOLU LİSESİ		AYDINLI MAHALLESİ		1	0	1		
VEZİRKÖPRÜ KIZ ANADOLU İMAM HATİP LİSESİ		AYDINLI MAHALLESİ		1	0	1		
ŞAHİNKAYA MESLEKİ VE TEKNİK ANADOLU LİSESİ		AYDINLI MAHALLESİ		1	0	1		
KÖPRÜLÜLER ANADOLU LİSESİ		AYDINLI MAHALLESİ		1	1	2		
VEZİRKÖPRÜ MESLEKİ VE TEKNİK ANADOLU LİSESİ		MAHMATLI MAHALLESİ		1	2	3		
VEZİRKÖPRÜ MESLEKİ VE TEKNİK ANADOLU LİSESİ	81	PAŞA MAHALLESİ	13	0	6	6	3	10/16
VEZİRKÖPRÜ ANADOLU İMAM HATİP LİSESİ		PAŞA MAHALLESİ		0	4	4		
VEZİRKÖPRÜ ANADOLU LİSESİ		PAŞA MAHALLESİ		1	2	3		
AHMET FAİK EDİS KIZ ANADOLU LİSESİ		PAŞA MAHALLESİ		2	2	4		
KÖPRÜLÜ MEHMET PAŞA ANADOLU LİSESİ		PAŞA MAHALLESİ		8	1	9		
VEZİRKÖPRÜ KIZ ANADOLU İMAM HATİP LİSESİ		PAŞA MAHALLESİ		6	0	6		
ŞAHİNKAYA MESLEKİ VE TEKNİK ANADOLU LİSESİ		PAŞA MAHALLESİ		4	1	5		
KÖPRÜLÜLER ANADOLU LİSESİ		PAŞA MAHALLESİ		3	2	5		
VEZİRKÖPRÜ MESLEKİ VE TEKNİK ANADOLU LİSESİ		82		BOĞAKÖY MAHALLESİ	9,5	0		
VEZİRKÖPRÜ ANADOLU İMAM HATİP LİSESİ	BOĞAKÖY MAHALLESİ		0	4		4		
AHMET FAİK EDİS KIZ ANADOLU LİSESİ	BOĞAKÖY MAHALLESİ		2	0		2		
KÖPRÜLÜ MEHMET PAŞA ANADOLU LİSESİ	BOĞAKÖY MAHALLESİ		1	1		2		
KÖPRÜLÜLER ANADOLU LİSESİ	BOĞAKÖY MAHALLESİ		0	3		3		
ŞAHİNKAYA MESLEKİ VE TEKNİK ANADOLU LİSESİ	BOĞAKÖY MAHALLESİ		2	2		4		
VEZİRKÖPRÜ ANADOLU LİSESİ	BOĞAKÖY MAHALLESİ		2	2		4		
VEZİRKÖPRÜ MESLEKİ VE TEKNİK ANADOLU LİSESİ	83	KUYAŞ MAHALLESİ	15,2	0	1	1	1	10/16
AHMET FAİK EDİS KIZ ANADOLU LİSESİ		KUYAŞ MAHALLESİ		3	0	3		
ŞAHİNKAYA MESLEKİ VE TEKNİK ANADOLU LİSESİ		KUYAŞ MAHALLESİ		0	1	1		
KÖPRÜLÜLER ANADOLU LİSESİ		KUYAŞ MAHALLESİ		1	0	1		
ŞAHİNKAYA MESLEKİ VE TEKNİK ANADOLU LİSESİ		KARAPINAR ÇAYDERE MAHALLESİ		2	3	5		
ŞAHİNKAYA MESLEKİ VE TEKNİK ANADOLU LİSESİ		ORUÇ MAHALLESİ		1	2	3		
AYŞE HATUN MESLEKİ VE TEKNİK ANADOLU LİSESİ	84	KARAPINAR TEPE MAHALLESİ	11,5	1	0	1	1	10/16

AHMET FAİK EDİS KIZ ANADOLU LİSESİ		KARAPINAR TEPE MAHALLESİ		3	0	3		
KÖPRÜLÜ MEHMET PAŞA ANADOLU LİSESİ		KARAPINAR TEPE MAHALLESİ		2	3	5		
KÖPRÜLÜLER ANADOLU LİSESİ		KARAPINAR TEPE MAHALLESİ		1	2	3		
ŞAHİNKAYA MESLEKİ VE TEKNİK ANADOLU LİSESİ		KARAPINAR TEPE MAHALLESİ		0	2	2		
VEZİRKÖPRÜ MESLEKİ VE TEKNİK ANADOLU LİSESİ	85	KARAPINAR ÇAYDERE MAHALLESİ	11	0	3	3	1	10/16
VEZİRKÖPRÜ ANADOLU İMAM HATİP LİSESİ		KARAPINAR ÇAYDERE MAHALLESİ		0	2	2		
VEZİRKÖPRÜ ANADOLU LİSESİ		KARAPINAR ÇAYDERE MAHALLESİ		2	0	2		
AHMET FAİK EDİS KIZ ANADOLU LİSESİ		KARAPINAR ÇAYDERE MAHALLESİ		1	0	1		
KÖPRÜLÜ MEHMET PAŞA ANADOLU LİSESİ		KARAPINAR ÇAYDERE MAHALLESİ		1	2	3		
AYŞE HATUN MESLEKİ VE TEKNİK ANADOLU LİSESİ		KARAPINAR ÇAYDERE MAHALLESİ		3	0	3		
VEZİRKÖPRÜ MESLEKİ VE TEKNİK ANADOLU LİSESİ	86	ORUÇ MAHALLESİ	8,9	0	1	1	1	10/16
VEZİRKÖPRÜ ANADOLU LİSESİ		ORUÇ MAHALLESİ		4	0	4		
AHMET FAİK EDİS KIZ ANADOLU LİSESİ		ORUÇ MAHALLESİ		5	0	5		
KÖPRÜLÜ MEHMET PAŞA ANADOLU LİSESİ		ORUÇ MAHALLESİ		4	0	4		
AYŞE HATUN MESLEKİ VE TEKNİK ANADOLU LİSESİ	87	SAMUKALAN MAHALLESİ	23	2	0	2	1	10/16
VEZİRKÖPRÜ ANADOLU İMAM HATİP LİSESİ		SAMUKALAN MAHALLESİ		0	4	4		
ŞAHİNKAYA MESLEKİ VE TEKNİK ANADOLU LİSESİ		SAMUKALAN MAHALLESİ		2	2	4		
AHMET FAİK EDİS KIZ ANADOLU LİSESİ		İNCESU MAHALLESİ		4	0	4		
VEZİRKÖPRÜ MESLEKİ VE TEKNİK ANADOLU LİSESİ	88	İNCESU MAHALLESİ	17,9	0	13	13	4	10/16
AYŞE HATUN MESLEKİ VE TEKNİK ANADOLU LİSESİ		İNCESU MAHALLESİ		5	0	5		
VEZİRKÖPRÜ ANADOLU İMAM HATİP LİSESİ		İNCESU MAHALLESİ		0	11	11		
VEZİRKÖPRÜ ANADOLU LİSESİ		İNCESU MAHALLESİ		1	3	4		
AHMET FAİK EDİS KIZ ANADOLU LİSESİ		İNCESU MAHALLESİ		7	0	7		
KÖPRÜLÜ MEHMET PAŞA ANADOLU LİSESİ		İNCESU MAHALLESİ		3	5	8		
KÖPRÜLÜLER ANADOLU LİSESİ		İNCESU MAHALLESİ		4	4	8		
VEZİRKÖPRÜ KIZ ANADOLU İMAM HATİP LİSESİ	89	İNCESU MAHALLESİ	17,9	7	0	7	1	10/16
ŞAHİNKAYA MESLEKİ VE TEKNİK ANADOLU LİSESİ		İNCESU MAHALLESİ		3	6	9		
VEZİRKÖPRÜ MESLEKİ VE TEKNİK ANADOLU LİSESİ	90	BEŞPINAR MAHALLESİ	31	0	5	5	3	10/16
VEZİRKÖPRÜ ANADOLU İMAM HATİP LİSESİ		BEŞPINAR MAHALLESİ		0	15	15		
VEZİRKÖPRÜ ANADOLU LİSESİ		BEŞPINAR MAHALLESİ		3	4	7		
AHMET FAİK EDİS KIZ ANADOLU LİSESİ		BEŞPINAR MAHALLESİ		4	0	4		
KÖPRÜLÜ MEHMET PAŞA ANADOLU LİSESİ		BEŞPINAR MAHALLESİ		2	6	8		
KÖPRÜLÜLER ANADOLU LİSESİ		BEŞPINAR MAHALLESİ		3	0	3		
ŞAHİNKAYA MESLEKİ VE TEKNİK ANADOLU LİSESİ	91	BEŞPINAR MAHALLESİ	32	4	3	7	1	10/16
AYŞE HATUN MESLEKİ VE TEKNİK ANADOLU LİSESİ		BEŞPINAR MAHALLESİ		0	0	0		
VEZİRKÖPRÜ KIZ ANADOLU İMAM HATİP LİSESİ		BEŞPINAR ORKÖY		2	0	2		
VEZİRKÖPRÜ MESLEKİ VE TEKNİK ANADOLU LİSESİ		BAKLA MAHALLESİ		0	2	2		
AYŞE HATUN MESLEKİ VE TEKNİK ANADOLU LİSESİ		BAKLA MAHALLESİ		4	0	4		
VEZİRKÖPRÜ ANADOLU İMAM HATİP LİSESİ		BAKLA MAHALLESİ		0	1	1		
AHMET FAİK EDİS KIZ ANADOLU LİSESİ	92	BAKLA MAHALLESİ	27,6	1	0	1	1	10/16
KÖPRÜLÜ MEHMET PAŞA ANADOLU LİSESİ		BAKLA MAHALLESİ		2	2	4		
VEZİRKÖPRÜ KIZ ANADOLU İMAM HATİP LİSESİ		BAKLA MAHALLESİ		2	0	2		
ŞAHİNKAYA MESLEKİ VE TEKNİK ANADOLU LİSESİ		BAKLA MAHALLESİ		1	4	5		
KÖPRÜLÜLER ANADOLU LİSESİ		BAKLA MAHALLESİ		2	2	4		
VEZİRKÖPRÜ ANADOLU LİSESİ	93	GÖL MAHALLESİ	36	2	3	5	2	10/16
KÖPRÜLÜ MEHMET PAŞA ANADOLU LİSESİ		GÖL MAHALLESİ		2	4	6		
KÖPRÜLÜLER ANADOLU LİSESİ		GÖL MAHALLESİ		4	0	4		
ŞAHİNKAYA MESLEKİ VE TEKNİK ANADOLU LİSESİ		GÖL MAHALLESİ		7	1	8		
VEZİRKÖPRÜ ANADOLU İMAM HATİP LİSESİ		GÖL MAHALLESİ		0	5	5		
VEZİRKÖPRÜ MESLEKİ VE TEKNİK ANADOLU LİSESİ	94	HABİBFAKİ MAHALLESİ	30,5	0	7	7	6	10/16
AYŞE HATUN MESLEKİ VE TEKNİK ANADOLU LİSESİ		HABİBFAKİ MAHALLESİ		7	0	7		
VEZİRKÖPRÜ ANADOLU İMAM HATİP LİSESİ		HABİBFAKİ MAHALLESİ		0	11	11		
VEZİRKÖPRÜ ANADOLU LİSESİ		HABİBFAKİ MAHALLESİ		4	5	9		
AHMET FAİK EDİS KIZ ANADOLU LİSESİ		HABİBFAKİ MAHALLESİ		8	0	8		
KÖPRÜLÜ MEHMET PAŞA ANADOLU LİSESİ		HABİBFAKİ MAHALLESİ		7	9	16		
KÖPRÜLÜLER ANADOLU LİSESİ		HABİBFAKİ MAHALLESİ		0	6	6		
VEZİRKÖPRÜ KIZ ANADOLU İMAM HATİP LİSESİ		HABİBFAKİ MAHALLESİ		5	0	5		
ŞAHİNKAYA MESLEKİ VE TEKNİK ANADOLU LİSESİ		HABİBFAKİ MAHALLESİ		7	8	15		
VEZİRKÖPRÜ HATİCE-KEMAL KAYALIOĞLU FEN LİSESİ	95	HABİBFAKİ MAHALLESİ	32,1	1	2	3	1	10/16
VEZİRKÖPRÜ MESLEKİ VE TEKNİK ANADOLU LİSESİ		KARADORUK MAHALLESİ		0	4	4		

AYŞE HATUN MESLEKİ VE TEKNİK ANADOLU LİSESİ		KARADORUK MAHALLESİ		1	0	1		
ŞAHİNKAYA MESLEKİ VE TEKNİK ANADOLU LİSESİ		KARADORUK MAHALLESİ		3	1	4		
AHMET FAİK EDİS KIZ ANADOLU LİSESİ		KARADORUK MAHALLESİ		2	0	2		
VEZİRKÖPRÜ MESLEKİ VE TEKNİK ANADOLU LİSESİ	96	YUKARINARLI MAHALLESİ	23	0	3	3	2	10/16
VEZİRKÖPRÜ ANADOLU İMAM HATİP LİSESİ		YUKARINARLI MAHALLESİ		0	4	4		
VEZİRKÖPRÜ ANADOLU LİSESİ		YUKARINARLI MAHALLESİ		1	0	1		
AHMET FAİK EDİS KIZ ANADOLU LİSESİ		YUKARINARLI MAHALLESİ		3	0	3		
KÖPRÜLÜ MEHMET PAŞA ANADOLU LİSESİ		YUKARINARLI MAHALLESİ		3	2	5		
KÖPRÜLÜLER ANADOLU LİSESİ		YUKARINARLI MAHALLESİ		0	5	5		
ŞAHİNKAYA MESLEKİ VE TEKNİK ANADOLU LİSESİ		YUKARINARLI MAHALLESİ		5	2	7		
VEZİRKÖPRÜ MESLEKİ VE TEKNİK ANADOLU LİSESİ	97	KIRANALAN MAHALLESİ	36	0	2	2	2	10/16
VEZİRKÖPRÜ ANADOLU İMAM HATİP LİSESİ		KIRANALAN MAHALLESİ		0	4	4		
VEZİRKÖPRÜ ANADOLU LİSESİ		KIRANALAN MAHALLESİ		0	1	1		
AHMET FAİK EDİS KIZ ANADOLU LİSESİ		KIRANALAN MAHALLESİ		1	0	1		
KÖPRÜLÜ MEHMET PAŞA ANADOLU LİSESİ		KIRANALAN MAHALLESİ		4	6	10		
VEZİRKÖPRÜ KIZ ANADOLU İMAM HATİP LİSESİ		KIRANALAN MAHALLESİ		6	0	6		
ŞAHİNKAYA MESLEKİ VE TEKNİK ANADOLU LİSESİ		KIRANALAN MAHALLESİ		2	1	3		
KÖPRÜLÜLER ANADOLU LİSESİ	98	KIRANALAN MAHALLESİ	37	2	2	4	1	10/16
KÖPRÜLÜLER ANADOLU LİSESİ		SARILAN AŞIKLAR		1	1	2		
VEZİRKÖPRÜ ANADOLU İMAM HATİP LİSESİ		SARILAN TÜRKMENALTI		0	1	1		
KÖPRÜLÜ MEHMET PAŞA ANADOLU LİSESİ		SARILAN TÜRKMENALTI		0	1	1		
VEZİRKÖPRÜ KIZ ANADOLU İMAM HATİP LİSESİ		SARILAN TÜRKMENALTI		2	0	2		
VEZİRKÖPRÜ MESLEKİ VE TEKNİK ANADOLU LİSESİ		SARILAN TÜRKMENALTI		0	1	1		
AYŞE HATUN MESLEKİ VE TEKNİK ANADOLU LİSESİ		YUKARINARLI MAHALLESİ		2	0	2		
VEZİRKÖPRÜ MESLEKİ VE TEKNİK ANADOLU LİSESİ	99	SARILAN AKSAKAL MAHALLESİ	34	0	3	3	1	10/16
AHMET FAİK EDİS KIZ ANADOLU LİSESİ		SARILAN AKSAKAL MAHALLESİ		1	0	1		
KÖPRÜLÜ MEHMET PAŞA ANADOLU LİSESİ		SARILAN AKSAKAL MAHALLESİ		2	1	3		
VEZİRKÖPRÜ KIZ ANADOLU İMAM HATİP LİSESİ		SARILAN AKSAKAL MAHALLESİ		2	0	2		
ŞAHİNKAYA MESLEKİ VE TEKNİK ANADOLU LİSESİ		SARILAN AKSAKAL MAHALLESİ		1	2	3		
ŞAHİNKAYA MESLEKİ VE TEKNİK ANADOLU LİSESİ		SARILAN MAHALLESİ		0	2	2		
VEZİRKÖPRÜ MESLEKİ VE TEKNİK ANADOLU LİSESİ		SARILAN MAHALLESİ		0	8	8		
AYŞE HATUN MESLEKİ VE TEKNİK ANADOLU LİSESİ	100	SARILAN MAHALLESİ	33	1	0	1	2	10/16
VEZİRKÖPRÜ ANADOLU İMAM HATİP LİSESİ		SARILAN MAHALLESİ		0	4	4		
VEZİRKÖPRÜ ANADOLU LİSESİ		SARILAN MAHALLESİ		0	1	1		
AHMET FAİK EDİS KIZ ANADOLU LİSESİ		SARILAN MAHALLESİ		2	0	2		
KÖPRÜLÜ MEHMET PAŞA ANADOLU LİSESİ		SARILAN MAHALLESİ		1	0	1		
VEZİRKÖPRÜ KIZ ANADOLU İMAM HATİP LİSESİ		SARILAN MAHALLESİ		4	0	4		
ŞAHİNKAYA MESLEKİ VE TEKNİK ANADOLU LİSESİ		SARILAN MAHALLESİ		3	4	7		
AHMET FAİK EDİS KIZ ANADOLU LİSESİ	101	KIRANALAN TÜRKMENDERE	37,5	1	0	1	1	10/16
KÖPRÜLÜ MEHMET PAŞA ANADOLU LİSESİ		KIRANALAN TÜRKMENDERE		1	2	3		
VEZİRKÖPRÜ KIZ ANADOLU İMAM HATİP LİSESİ		KIRANALAN TÜRKMENDERE		5	0	5		
VEZİRKÖPRÜ HATİCE-KEMAL KAYALIOĞLU FEN LİSESİ		KIRANALAN TÜRKMENDERE		0	1	1		
ŞAHİNKAYA MESLEKİ VE TEKNİK ANADOLU LİSESİ		KIRANALAN TÜRKMENDERE		2	0	2		
VEZİRKÖPRÜ ANADOLU İMAM HATİP LİSESİ		KIRANALAN TÜRKMENDERE		0	2	2		
VEZİRKÖPRÜ MESLEKİ VE TEKNİK ANADOLU LİSESİ		102		ŞENTEPE MAHALLESİ	36	0		
AYŞE HATUN MESLEKİ VE TEKNİK ANADOLU LİSESİ	ŞENTEPE MAHALLESİ		5	0		5		
VEZİRKÖPRÜ ANADOLU İMAM HATİP LİSESİ	ŞENTEPE MAHALLESİ		0	4		4		
AHMET FAİK EDİS KIZ ANADOLU LİSESİ	ŞENTEPE MAHALLESİ		3	0		3		
ŞAHİNKAYA MESLEKİ VE TEKNİK ANADOLU LİSESİ	ŞENTEPE MAHALLESİ		5	2		7		
KÖPRÜLÜLER ANADOLU LİSESİ	ŞENTEPE MAHALLESİ		2	2		4		
VEZİRKÖPRÜ MESLEKİ VE TEKNİK ANADOLU LİSESİ	ŞENTEPE MAHALLESİ		0	1		1		
VEZİRKÖPRÜ ANADOLU İMAM HATİP LİSESİ	ŞENTEPE MAHALLESİ	0	2	2				
KÖPRÜLÜ MEHMET PAŞA ANADOLU LİSESİ	103	SARAYCIK MAHALLESİ	32,5	2	2	4	1	10/16
KÖPRÜLÜLER ANADOLU LİSESİ		SARAYCIK MAHALLESİ		1	2	3		
VEZİRKÖPRÜ KIZ ANADOLU İMAM HATİP LİSESİ		SARAYCIK MAHALLESİ		4	0	4		
ŞAHİNKAYA MESLEKİ VE TEKNİK ANADOLU LİSESİ		SARAYCIK MAHALLESİ		3	0	3		
VEZİRKÖPRÜ KIZ ANADOLU İMAM HATİP LİSESİ	104	KARANAR MAHALLESİ	30,5	6	0	6	1	10/16
ŞAHİNKAYA MESLEKİ VE TEKNİK ANADOLU LİSESİ		KARANAR MAHALLESİ		3	0	3		
KÖPRÜLÜLER ANADOLU LİSESİ		KARANAR MAHALLESİ		1	2	3		
VEZİRKÖPRÜ ANADOLU İMAM HATİP LİSESİ		KARANAR MAHALLESİ		0	2	2		

VEZİRKÖPRÜ MESLEKİ VE TEKNİK ANADOLU LİSESİ		NARLISARAY MAHALLESİ		0	6	6		
VEZİRKÖPRÜ ANADOLU İMAM HATİP LİSESİ		NARLISARAY MAHALLESİ		0	10	10		
VEZİRKÖPRÜ ANADOLU LİSESİ		NARLISARAY MAHALLESİ		3	6	9		
AHMET FAİK EDİS KIZ ANADOLU LİSESİ		NARLISARAY MAHALLESİ		1	0	1		
KÖPRÜLÜ MEHMET PAŞA ANADOLU LİSESİ	105	NARLISARAY MAHALLESİ	23	8	3	11	3	10/16
KÖPRÜLÜLER ANADOLU LİSESİ		NARLISARAY MAHALLESİ		1	0	1		
VEZİRKÖPRÜ KIZ ANADOLU İMAM HATİP LİSESİ		NARLISARAY MAHALLESİ		1	0	1		
ŞAHİNKAYA MESLEKİ VE TEKNİK ANADOLU LİSESİ		NARLISARAY MAHALLESİ		5	1	6		
AYŞE HATUN MESLEKİ VE TEKNİK ANADOLU LİSESİ		NARLISARAY MAHALLESİ		3	0	3		
VEZİRKÖPRÜ MESLEKİ VE TEKNİK ANADOLU LİSESİ		SARAYLI MAHALLESİ		0	4	4		
AYŞE HATUN MESLEKİ VE TEKNİK ANADOLU LİSESİ		SARAYLI MAHALLESİ		2	0	2		
VEZİRKÖPRÜ ANADOLU İMAM HATİP LİSESİ	106	SARAYLI MAHALLESİ	23,6	0	1	1	1	10/16
VEZİRKÖPRÜ ANADOLU LİSESİ		SARAYLI MAHALLESİ		1	2	3		
AHMET FAİK EDİS KIZ ANADOLU LİSESİ		SARAYLI MAHALLESİ		4	0	4		
KÖPRÜLÜ MEHMET PAŞA ANADOLU LİSESİ		SARAYLI MAHALLESİ		1	3	4		
KÖPRÜLÜLER ANADOLU LİSESİ		SARAYLI MAHALLESİ		1	1	2		
ŞAHİNKAYA MESLEKİ VE TEKNİK ANADOLU LİSESİ		SARAYLI MAHALLESİ		0	1	1		
VEZİRKÖPRÜ KIZ ANADOLU İMAM HATİP LİSESİ	107	SARAYLI MAHALLESİ	24	2	0	2	1	10/16
VEZİRKÖPRÜ ANADOLU LİSESİ		AĞCAYAZI MAHALLESİ		0	1	1		
KÖPRÜLÜ MEHMET PAŞA ANADOLU LİSESİ		AĞCAYAZI MAHALLESİ		0	1	1		
KÖPRÜLÜLER ANADOLU LİSESİ		AĞCAYAZI MAHALLESİ		1	1	2		
ŞAHİNKAYA MESLEKİ VE TEKNİK ANADOLU LİSESİ		AĞCAYAZI EŞBEĞİ MAHALLESİ		0	1	1		
VEZİRKÖPRÜ MESLEKİ VE TEKNİK ANADOLU LİSESİ		YAĞINÖZÜ MAHALLESİ		2	6	8		
VEZİRKÖPRÜ ANADOLU İMAM HATİP LİSESİ		YAĞINÖZÜ MAHALLESİ		0	9	9		
VEZİRKÖPRÜ ANADOLU LİSESİ		YAĞINÖZÜ MAHALLESİ		8	4	12		
AHMET FAİK EDİS KIZ ANADOLU LİSESİ		YAĞINÖZÜ MAHALLESİ		8	0	8		
KÖPRÜLÜ MEHMET PAŞA ANADOLU LİSESİ	108	YAĞINÖZÜ MAHALLESİ	12,5	3	3	6	5	10/16
KÖPRÜLÜLER ANADOLU LİSESİ		YAĞINÖZÜ MAHALLESİ		3	5	8		
VEZİRKÖPRÜ KIZ ANADOLU İMAM HATİP LİSESİ		YAĞINÖZÜ MAHALLESİ		4	0	4		
ŞAHİNKAYA MESLEKİ VE TEKNİK ANADOLU LİSESİ		YAĞINÖZÜ MAHALLESİ		4	7	11		
AYŞE HATUN MESLEKİ VE TEKNİK ANADOLU LİSESİ		YAĞINÖZÜ MAHALLESİ		3	0	3		
VEZİRKÖPRÜ KIZ ANADOLU İMAM HATİP LİSESİ		YAĞINÖZÜ AŞAĞI MAHALLE		1	0	1		
VEZİRKÖPRÜ MESLEKİ VE TEKNİK ANADOLU LİSESİ		İNKAYA MAHALLESİ		0	4	4		
AYŞE HATUN MESLEKİ VE TEKNİK ANADOLU LİSESİ		İNKAYA MAHALLESİ		2	0	2		
VEZİRKÖPRÜ ANADOLU İMAM HATİP LİSESİ		İNKAYA MAHALLESİ		0	2	2		
AHMET FAİK EDİS KIZ ANADOLU LİSESİ		İNKAYA MAHALLESİ		6	0	6		
KÖPRÜLÜ MEHMET PAŞA ANADOLU LİSESİ	109	İNKAYA MAHALLESİ	20	1	3	4	3	10/16
KÖPRÜLÜLER ANADOLU LİSESİ		İNKAYA MAHALLESİ		1	4	5		
VEZİRKÖPRÜ KIZ ANADOLU İMAM HATİP LİSESİ		İNKAYA MAHALLESİ		11	0	11		
ŞAHİNKAYA MESLEKİ VE TEKNİK ANADOLU LİSESİ		İNKAYA MAHALLESİ		1	3	4		
VEZİRKÖPRÜ ANADOLU LİSESİ		İNKAYA MAHALLESİ		0	3	3		
ŞAHİNKAYA MESLEKİ VE TEKNİK ANADOLU LİSESİ		YAĞINÖZÜ HAYAT DERESİ MEVKİİ		0	1	1		
VEZİRKÖPRÜ ANADOLU İMAM HATİP LİSESİ		ÇELTEK MAHALLESİ		0	4	4		
VEZİRKÖPRÜ ANADOLU LİSESİ		ÇELTEK MAHALLESİ		0	3	3		
VEZİRKÖPRÜ KIZ ANADOLU İMAM HATİP LİSESİ	110	ÇELTEK MAHALLESİ	24	3	0	3	1	10/16
ŞAHİNKAYA MESLEKİ VE TEKNİK ANADOLU LİSESİ		ÇELTEK MAHALLESİ		2	1	3		
VEZİRKÖPRÜ MESLEKİ VE TEKNİK ANADOLU LİSESİ		ÇELTEK MAHALLESİ		1	2	3		
VEZİRKÖPRÜ MESLEKİ VE TEKNİK ANADOLU LİSESİ		AVDAN MAHALLESİ		0	4	4		
AYŞE HATUN MESLEKİ VE TEKNİK ANADOLU LİSESİ		AVDAN MAHALLESİ		1	0	1		
VEZİRKÖPRÜ ANADOLU İMAM HATİP LİSESİ	111	AVDAN MAHALLESİ	15	0	4	4	1	10/16
VEZİRKÖPRÜ ANADOLU LİSESİ		AVDAN MAHALLESİ		1	3	4		
AHMET FAİK EDİS KIZ ANADOLU LİSESİ		AVDAN MAHALLESİ		1	0	1		
KÖPRÜLÜ MEHMET PAŞA ANADOLU LİSESİ		AVDAN MAHALLESİ		2	1	3		
KÖPRÜLÜLER ANADOLU LİSESİ		AVDAN MAHALLESİ		3	0	3		
VEZİRKÖPRÜ KIZ ANADOLU İMAM HATİP LİSESİ	112	AVDAN MAHALLESİ	15	4	0	4	1	10/16
ŞAHİNKAYA MESLEKİ VE TEKNİK ANADOLU LİSESİ		AVDAN MAHALLESİ		3	0	3		
VEZİRKÖPRÜ HATİCE-KEMAL KAYALIOĞLU FEN LİSESİ		AVDAN MAHALLESİ		0	1	1		
VEZİRKÖPRÜ MESLEKİ VE TEKNİK ANADOLU LİSESİ		KIRATBÜKÜ MAHALLESİ		0	2	2		
VEZİRKÖPRÜ ANADOLU LİSESİ	113	KIRATBÜKÜ MAHALLESİ	23,5	0	1	1	1	10/16
AHMET FAİK EDİS KIZ ANADOLU LİSESİ		KIRATBÜKÜ MAHALLESİ		2	0	2		

ŞAHİNKAYA MESLEKİ VE TEKNİK ANADOLU LİSESİ		KIRATBÜKÜ MAHALLESİ		0	2	2		
AYŞE HATUN MESLEKİ VE TEKNİK ANADOLU LİSESİ		KIRATBÜKÜ TİKENLİK		1	0	1		
VEZİRKÖPRÜ ANADOLU İMAM HATİP LİSESİ		KIRATBÜKÜ TİKENLİK		0	3	3		
VEZİRKÖPRÜ ANADOLU LİSESİ		ÖRENCİK TÜRKMEN		2	0	2		
VEZİRKÖPRÜ KIZ ANADOLU İMAM HATİP LİSESİ		ÖRENCİK TÜRKMEN		1	0	1		
ŞAHİNKAYA MESLEKİ VE TEKNİK ANADOLU LİSESİ		ÖRENCİK TÜRKMEN		2	0	2		
VEZİRKÖPRÜ ANADOLU İMAM HATİP LİSESİ	114	ÖRENCİK TEKÇARIK	22,9	0	2	2	1	10/16
KÖPRÜLÜLER ANADOLU LİSESİ		ÖRENCİK TEKÇARIK		1	0	1		
VEZİRKÖPRÜ MESLEKİ VE TEKNİK ANADOLU LİSESİ		ÖRENCİK MAHALLESİ		0	6	6		
VEZİRKÖPRÜ ANADOLU İMAM HATİP LİSESİ		ÖRENCİK MAHALLESİ		0	2	2		
VEZİRKÖPRÜ ANADOLU LİSESİ		ÖRENCİK MAHALLESİ		0	3	3		
AHMET FAİK EDİS KIZ ANADOLU LİSESİ		ÖRENCİK MAHALLESİ		4	0	4		
KÖPRÜLÜ MEHMET PAŞA ANADOLU LİSESİ		ÖRENCİK MAHALLESİ		0	4	4		
KÖPRÜLÜLER ANADOLU LİSESİ	115	ÖRENCİK MAHALLESİ	15,8	1	2	3	2	10/16
VEZİRKÖPRÜ KIZ ANADOLU İMAM HATİP LİSESİ		ÖRENCİK MAHALLESİ		5	0	5		
ŞAHİNKAYA MESLEKİ VE TEKNİK ANADOLU LİSESİ		ÖRENCİK MAHALLESİ		1	0	1		
AYŞE HATUN MESLEKİ VE TEKNİK ANADOLU LİSESİ		ÖRENCİK MAHALLESİ		2	0	2		
GÖL ADEKA ÇOK PROGRAMLI ANADOLU LİSESİ	116	KARAKÖY MAHALLESİ	6,2	8	6	14	1	10/16
GÖL ADEKA ÇOK PROGRAMLI ANADOLU LİSESİ		KARAKÖY MAHALLESİ		3	2	5		
GÖL ADEKA ÇOK PROGRAMLI ANADOLU LİSESİ		KARAKÖY GÖCEN MAHALLESİ		1	0	1		
GÖL ADEKA ÇOK PROGRAMLI ANADOLU LİSESİ	117	GÖL GÜNEY MAHALLESİ	10,7	2	2	4	1	10/16
GÖL ADEKA ÇOK PROGRAMLI ANADOLU LİSESİ		GÖL TÜRKMEN MAHALLESİ		2	1	3		
GÖL ADEKA ÇOK PROGRAMLI ANADOLU LİSESİ		SIRBAŞMAK ALANCIK		3	1	4		
GÖL ADEKA ÇOK PROGRAMLI ANADOLU LİSESİ		SIRBAŞMAK KAVAKDİBİ		1	0	1		
GÖL ADEKA ÇOK PROGRAMLI ANADOLU LİSESİ	118	SIRBAŞMAK ARA(HABİBFAKI YOLU)	9,2	0	1	1	1	10/16
GÖL ADEKA ÇOK PROGRAMLI ANADOLU LİSESİ		SIRBAŞMAK MAHALLESİ		5	3	8		
GÖL ADEKA ÇOK PROGRAMLI ANADOLU LİSESİ	119	SIRBAŞMAK MAHALLESİ	4	6	8	14	1	10/16
GÖL ADEKA ÇOK PROGRAMLI ANADOLU LİSESİ		SOFULAR DUMLUCA		1	2	3		
GÖL ADEKA ÇOK PROGRAMLI ANADOLU LİSESİ		SOFULAR YEROLUK		1	0	1		
GÖL ADEKA ÇOK PROGRAMLI ANADOLU LİSESİ	120	SOFULAR MAHALLESİ	9,5	4	6	10	1	10/16
GÖL ADEKA ÇOK PROGRAMLI ANADOLU LİSESİ		SOFULAR MAHALLESİ		2	2	4		
GÖL ADEKA ÇOK PROGRAMLI ANADOLU LİSESİ		SOFULAR DERE MAHALLESİ		2	1	3		
GÖL ADEKA ÇOK PROGRAMLI ANADOLU LİSESİ	121	GÖL GÜNEY MAHALLESİ	7,7	6	0	6	1	10/16
GÖL ADEKA ÇOK PROGRAMLI ANADOLU LİSESİ		GÖL GÜNEY MAHALLESİ		2	5	8		
GÖL ADEKA ÇOK PROGRAMLI ANADOLU LİSESİ	122	GÖL GÜNEY MAHALLESİ	2	5	8	13	1	10/16
SARIDİBEK ÇOK PROGRAMLI ANADOLU LİSESİ		SARIDİBEK BÜYÜKMAHALLE		12	16	28		
SARIDİBEK ÇOK PROGRAMLI ANADOLU LİSESİ		SARIDİBEK ORTA		0	1	1		
SARIDİBEK İMAM HATİP ORTAOKULU	123	SARIDİBEK BÜYÜKMAHALLE	1,6	6	7	13	3	10/16
SARIDİBEK ÇOK PROGRAMLI ANADOLU LİSESİ		SARIDİBEK YAĞDERESİ		1	5	6		
SARIDİBEK İMAM HATİP ORTAOKULU	124	SARIDİBEK YAĞDERESİ	3,2	2	0	2	1	10/16
SARIDİBEK ÇOK PROGRAMLI ANADOLU LİSESİ		SARIDİBEK KÖYDERESİ		2	3	5		
SARIDİBEK ÇOK PROGRAMLI ANADOLU LİSESİ		SARIDİBEK YUKARIOBA		3	0	3		
SARIDİBEK ÇOK PROGRAMLI ANADOLU LİSESİ	125	SARIDİBEK KÖYDERESİ	2,2	5	5	10	1	10/16
SARIDİBEK İMAM HATİP ORTAOKULU		SARIDİBEK KÖYDERESİ		9	1	10		
SARIDİBEK ÇOK PROGRAMLI ANADOLU LİSESİ	126	SARIDİBEK KÖYDERESİ	1,8	2	1	3	1	10/16
SARIDİBEK ÇOK PROGRAMLI ANADOLU LİSESİ		SARIDİBEK TOBRUK		7	10	17		
SARIDİBEK İMAM HATİP ORTAOKULU	127	SARIDİBEK TOBRUK	5	6	5	11	2	10/16
SARIDİBEK ÇOK PROGRAMLI ANADOLU LİSESİ		SARIDİBEK KAPANTARLA		7	1	8		
SARIDİBEK İMAM HATİP ORTAOKULU	128	SARIDİBEK KAPANTARLA	2,6	2	1	3	1	10/16
SARIDİBEK ÇOK PROGRAMLI ANADOLU LİSESİ		SARIDİBEK TAHTDERESİ		2	1	3		
SARIDİBEK İMAM HATİP ORTAOKULU	129	SARIDİBEK ŞAHİNDERESİ	1,7	5	7	12	1	10/16
SARIDİBEK ÇOK PROGRAMLI ANADOLU LİSESİ		SARIDİBEK YUKARI AMBARBAŞI MAH.		2	4	6		
SARIDİBEK ÇOK PROGRAMLI ANADOLU LİSESİ	130	SARIDİBEK ŞAHİNDERESİ	4,5	3	5	8	1	10/16
TOPLAM			2319	1473	1452	2925	212	

1.1) Servis araçlarının mücbir sebepler dışında ders başlama ve bitiş saatlerinden 15 dakika önce taşıma merkezi okulda olmaları esastır. **Yüklenici ilgili okul/kurum idaresi ve il/ilçe millî**

eđitim m¼d¼rl¼đ¼ tarafından bildirilen saatlerde araç ve řof¼rlerin hazır olması için gerekli tedbirleri almakla y¼k¼ml¼d¼r.

1.2) Ulusal bayram g¼nleri ile resm¼ kutlama ve anma t¼renleri ile sosyal ve k¼lt¼rel faaliyetler gibi nedenlere bađlı olarak araçların geliř ve gidiř saatlerinde idare tarafından deđiřiklik yapılabilir. Bu řekilde bir deđiřiklik yapılacađında y¼klenici yazılı olarak bilgilendirilecektir. İdari ve resmi tatillerde, karne tatillerinde, ara tatillerde ve okulların m¼cbir sebeplerle tatil edildiđi g¼nlerde y¼kleniciye ödeme yapılmayacaktır. Ancak ulusal bayram g¼nleri ile resm¼ kutlama ve anma t¼renleri için idare tarafından yapılacak planlamaya bađlı olarak tařıma yapıldıđında y¼kleniciye o g¼ne ait hak ediř ödenecektir.

1.3) Tařımalı eđitim kapsamında bulunan yerleřim yerlerinde ikamet eden ¼đrenciler, planlama komisyonu tarafından belirlenen durak ve toplanma yerlerinde, belirlenen saatte hazır bulunmakla y¼k¼ml¼d¼rlere. Belirlenen yer ve saatte hazır bulunmayan ¼đrenciler hak iddia edemeyecektir. Y¼klenici ¼đrencileri tařıma merkezi okula belirlenen saatlerde getirip g¼t¼rmekle y¼k¼ml¼d¼r. Tařıma kapsamında bulunan ¼đrencilerin isim listeleri, toplanma yerleri ve saatleri ile yol g¼zergahına iliřkin bilgiler idare ve ilgili okul idaresi tarafından y¼kleniciye yazılı olarak verilecektir. Bu bilgiler y¼klenici tarafından araçta g¼r¼lebilecek bir yere asılacaktır.

1.4) Tařıma hizmeti, tařıma merkezi okulların eđitim-¼đretime a¼ık olduđu g¼nlerde ve ¼đrencilerin katılmak zorunda oldukları resm¼ t¼ren, sosyal ve k¼lt¼rel faaliyetler ile anma g¼nlerinde yapılacaktır. Tařıma hizmetinin d¼zenli olarak yapılabilmesi için idare tarafından yapılacak haftalık ¼alıřma planlamalarına uyulacaktır.

1.5) Yazılı olarak uyarılmasına rađmen tařıma hizmetini ihale dok¼manında belirlenen esaslara uygun řekilde yerine getirmeyen s¼r¼c¼lerin deđiřtirilmesi idare tarafından y¼kleniciye yazılı olarak bildirilecektir. İstenilen s¼r¼c¼ deđiřikliđi tebliđ tarihinden itibaren 5 (beř) iř g¼n¼ i¼erisinde ger¼ekleřtirilecektir.

1.6) Tařıma merkezi okulda herhangi bir nedenle eđitime ara verilmesi nedeniyle buraya tařınan ¼đrencilerin bařka bir tařıma merkezine veya eđitim-¼đretim yılı i¼erisinde yeni bir tařıma merkezi okulun a¼ılması halinde bu tařıma merkezi okula tařınmasına Valilik onayı ile karar verildiđi takdirde, y¼klenici yeni tařıma merkezine ¼đrencileri tařımakla y¼k¼ml¼d¼r. Bu durumda g¼zergah deđiřikliđi nedeniyle s¼zleřme bedelinin %20'si oranında iř artıřına gidilebilir; meydana gelen iř artıřının s¼zleřme bedelinin %20'sini ařması durumunda g¼zergah yeniden ihale edilir.

1.7) Normal eđitim yapan tařıma merkezi okullara, aynı araçla birden fazla sefer yapılarak ¼đrenci tařınmaması esastır. Ancak, araç bulmada zorluk ¼ekilen b¼lgelerdeki normal eđitim yapan tařıma merkezi okula, eđitim-¼đretimi aksatmamak üzere planlama komisyonunda 22.06.2020 tarihinde alınan karar geređi;

Eđitim-¼đretimi aksatmamak üzere;

- a) Tařıma aracı birinci servisini ilkokul veya ortaokullara yaptıktan sonra, hi¼bir suretle 2. (ikinci) tařıma hattının tařıma merkezi okula uzaklıđı 7 km'yi ařmamak řartıyla bir araç ve řof¼r ile en fazla iki sefer yaparak ¼đrenci tařıyabilmesine,

- b) Taşıma aracı birinci servisini ortaöğretim ve imam hatip ortaokullarına yaptıktan sonra, 2. (ikinci) servisini ilçe merkezine uzaklığı en fazla 20 km olan Taşıma Merkezi okullarımıza ve taşıma hattının taşıma merkezi okula uzaklığı 10 km'yi aşmamak şartıyla bir araç ve şoför ile en fazla iki sefer yaparak öğrenci taşıyabilmesine,
- c) Ortaöğretim, İlkokul, Ortaokul veya İmam Hatip Ortaokuluna 1. (birinci) servisini yapan taşıma aracı 2. (ikinci) Servis olarak özel eğitim uygulama okullarımıza öğrenci servisi yapabilmesine, karar verilmiştir.

İkili öğretim yapan taşıma merkezi okulun sabahçı öğrencilerin için bir, öğlenci öğrenciler için bir sefer olmak üzere bir araçla en fazla iki sefer yapılarak öğrenci taşınabilir. Bu durumda ikili eğitim öğretim yapan taşıma merkezi okulda hangi araçların sabahçı, hangi araçların öğlenci çalıştırılacağını gösteren listeler yüklenici tarafından idareye teslim edilecektir.

1.8) Öğrencilerin araçta bulunduğu esnada yanıcı, patlayıcı, parlayıcı ve benzeri maddeler bulundurulmayacak, taşıma esnasında akaryakıt alımı yapılmayacaktır.

1.9) Milli Eğitim Bakanlığı tarafından yayımlanan iş takvimine göre öğrenci taşıma işi yapılacak olup, herhangi bir nedenle okulların açılmasında yada kapanmasında değişiklik olduğu takdirde sözleşmeden önce iş günü belirlenmiş ise belirlenen iş günü üzerinden belirlenmemiş ise bakanlıkça belirlenecek yeni iş günü üzerinden sözleşme imzalanacaktır. Mücbir sebep durumunda ilgili kanuna göre aynı fiyatlar üzerinden süre uzatımına gidilecektir.

MADDE 2 - TAŞIMALI EĞİTİM ARAÇLARINDA ARANACAK ŞARTLAR

2.1) Taşımali eğitim araçlarının arkasında "OKUL TAŞITI" yazısı numunesine uygun renk, ebat ve şekilde yansıtıcı bir kuşak bulunacaktır. (EK-1/1, EK-1/2)

2.2) Taşımali eğitim araçlarının arkasında, iniş ve binişleri sırasında yakılmak üzere en az 30 cm çapında kırmızı ışık veren bir lamba bulunacak ve bu lambanın yakılması halinde üzerinde siyah renkte büyük harflerle "DUR" yazısı okunacak, lambanın yakılıp söndürülmesi tertibatı fren lambalarından ayrı olacaktır. (EK-2)

2.3) Taşımali eğitim araçlarının arkasındaki "OKUL TAŞITI" tabelasının üst kısmına, okunabilecek şekilde "Sürücü hatalarını Vezirköprü İlçe Millî Eğitim Müdürlüğü'nün 362 647 20 09 telefon numarasına bildiriniz." ibaresi yazılacaktır.

2.4) Taşımali eğitim araçları olarak kullanılacak taşıtlarda, öğrencilerin kolayca yetişebileceği camlar ve pencereler sabit olacak, iç düzenlemesinde demir aksam açıkta olmayacak, varsa yaralanmaya sebebiyet vermeyecek yumuşak bir madde ile kaplanacaktır. Engelli öğrencileri taşıyacak olan taşımali eğitim araçları ayrıca 01/07/2005 tarihli ve 5378 sayılı Engelliler Hakkında Kanun ve bu Kanun'a dayalı olarak çıkarılan ikincil mevzuata uygun olacaktır.

Ortopedik engelli öğrencilerin taşınmasında, öğrencilerin fiziksel engelleri göz önünde bulundurularak rahat bir şekilde inip binmelerini sağlayacak uygun projeli katlanabilir liftli ve

asansör monteli donanımlı araçlar kullanılacak olup, söz konusu donanımların araç ruhsatlarına işlenmiş olması gerekmektedir.

2.5) Taşımali eğitim araçları 26/10/2016 tarihli ve 29869 sayılı Resmî Gazete’de yayımlanan Araçların İmal, Tadil ve Montajı Hakkında Yönetmelik ile Karayolları Trafik Yönetmeliği’nde belirtilen standart, nitelik ve sayıda araç, gereç ve malzemeler her an kullanılabilir durumda bulundurulacaktır.

2.6) Taşımali eğitim araçların kapıları sürücü tarafından açılıp kapatılabilecek şekilde otomatik (havalı, hidrolikli vb.) olabileceği gibi, araç sürücüsü tarafından elle kumanda edilebilecek şekilde (mekanik) de olabilecektir. Otomatik olduğu takdirde, kapıların açık veya kapalı olduğu şoföre optik ve/veya akustik sinyallerle intikal edecek şekilde olacaktır.

2.7) Taşımali eğitim araçları olarak kullanılacak taşıtlar temiz, bakımlı ve güvenli durumda bulundurulacak ve altı ayda bir bakım ve onarımları yaptırılmakla birlikte, taşıtların cinsine göre Karayolları Trafik Yönetmeliği’nin öngördüğü periyodik muayeneleri de yaptırılmış olacaktır (EK-3).

2.8) Taşımali eğitim aracı olarak kullanılacak taşıtların yaşları on iki yaşından büyük olmayacaktır. Taşıtların yaşı fabrikasınca imal edildiği tarihten sonra gelen ilk takvim yılı esas alınarak hesaplanacaktır. 2019 ve 2020 yılları itibarıyla on iki yaşını bitirecek ve taşımali eğitim aracı olarak kullanılacak taşıtlarda, muayeneden geçmiş olması kaydıyla yukarıda belirtilen şart 01/07/2021 tarihine kadar aranmayacaktır.

2.9) Taşımali eğitim araçlarının İmal, Tadil ve Montajı Hakkında Yönetmelik hükümlerine göre tayin edilen ve o taşımali eğitim aracına ait tescil belgelerinde gösterilen oturulacak yer adedi, aracın içerisine görülebilecek bir yere yazılarak sabit şekilde monte edilecektir.

2.10) Gerçek ve tüzel kişi ve kuruluşlara ait taşımali eğitim araçları olarak teçhiz edilmiş araçlar, taahhüt ettikleri öğrenci taşıma hizmetlerini aksatmamak kaydıyla, personel servis taşıma faaliyetlerinde de kullanılabilir. Ancak, bu taşıma esnasında taşımali eğitim araçlarına ait ışıklı işaretlerin şoförler tarafından kullanılması yasaktır.

2.11) Taşımali eğitim araçları İmal, Tadil ve Montajı Hakkında Yönetmelik hükümlerine uygun olacaktır.

2.12) Taşımali eğitim araçlarında görüntü ve müzik sistemleri, taşıma hizmeti sırasında kullanılmayacaktır.

2.13) Taşımali eğitim araçlarında yazın serin, kışın sıcak ortam sağlayacak sistemler bulundurulacaktır.

2.14) Taşımali eğitim araçlarında araç takip sistemi bulundurulacaktır. Kayıtlar en az otuz gün muhafaza edilecektir. Araçlar için oluşturulan benzersiz bir anahtar numarası üzerinden belli tarih ve gün aralığında belirlenen konuma giriş çıkış durumlarını belirten web service desteği olmalıdır ve yüklenici idareye ana yönetici kullanıcı adı ve şifresini tahsis edecektir.

2.15) Taşımalı eğitim araçlarında her öğrenci için emniyet kemeri ve gerekli koruyucu tertibat bulundurulacaktır.

2.16) Taşımalı eğitim araçlarında, fabrika çıkışlı camlar dışında renkli cam kullanılması ve camlarının üzerine renkli film tabakaları yapıştırılması yasaktır.

2.17) Propaganda türünde pankart, afiş, reklam unsuru nesnelere taşıyan araçlar taşımalı eğitim uygulamasındaki öğrenci taşıma işinde çalıştırılmaz.

2.18) Taşımalı eğitim araçlarında sağlık çantası (ilk yardım malzemeleri) ve trafik seti bulundurulması zorunludur.

2.19) Taşıyan öğrencilerin içerisinde bedensel engeli bulunan öğrenci olması halinde söz konusu öğrencilerin inip binmesini kolaylaştıracak aparat (rampa) ve kapı açıldığında otomatik olarak açılan merdiven bulundurulacaktır.

2.20) Taşımalı eğitim araçlarında minibüslerde 1 adet 2 kg, yolcu kapasitesi 26 kişiye kadar olan otobüslerde 2 adet 2 kg, yolcu kapasitesi 26 kişinin üstünde olan otobüslerde 2 adet 6 kg.'lık yangın söndürme cihazı bulundurulacaktır. Yangın söndürme cihazlarının muayene/ bakım ve yeniden dolun işlemleri, 19/04/2011 tarihli ve 27910 sayılı Resmî Gazete'de yayımlanan ÖSG-2011/09 numaralı Mecburi Standart Tebliği'nin 3. maddesinin 1. fıkrasında belirtildiği şekilde "TSE Hizmet Yeterlilik Belgesi" almış iş yerlerinde ve TS 11827 zorunlu standardında yer alan gereklilikler kapsamında gerçekleştirilecek ve belgelendirilecektir. Son periyodik muayene formu sözleşme imzalandıktan sonra 10 gün içerisinde verilecek olup ayrıca her altı ayda bir yenilenen periyodik muayene formu okul/kurum müdürlüklerine verilecektir.

2.21) Ulaştırma Denizcilik ve Haberleşme Bakanlığı, Karayolları Düzenleme Genel Müdürlüğü'nün (2013/KDGM- 03/Denetim) Kış lastikleri Genelgesi'nin "Denetimlerde Uygulanacak Usul Ve Esaslar" başlıklı 2'nci bölümünün (a) bendi gereğince, minibüs türü araçlarda (M+S) veya (M+S) işareti ile birlikte snowflake (❄) işareti bulunan kış lastikleri (4 Lastik) 1 Aralık – 1 Nisan tarihleri arasında kullanılmak zorundadır. (Bölgelere göre değişiklik gösterebilir.)

2.22) **Taşıma yapacak tüm araçlarda, yüksek sesli (öğrencilerin duyabileceği şekilde) müziksiz (bip-bip) model alarm geri vites uyarı sensörü bulunacaktır.**

2.23) Yüklenici firma araçların önüne, hangi okulun ve hattın taşınmasını yaptığına dair levha koyacaktır.

MADDE 3- YÜKLENİCİNİN ŞARTLARI VE YÜKÜMLÜLÜKLERİ

3.1) Öğrencilerin idareye bildirilen sürücü ve araç ile okula taşınması esastır. Zorunlu hallerde sürücü ve araç değişikliğine gidildiğinde (arıza, onarım, trafikten men, kaza vb.) yüklenici gerekli belgeleri 5 (beş) iş günü içinde idareye teslim etmekle yükümlüdür. Yeni sürücü ve aracın Teknik Şartname'de belirtilen niteliklere sahip olması zorunludur.

3.2) Yüklenici (tüzel kişi olması halinde, anonim şirket ve kooperatiflerde yönetim kurulu üyeleri, diğer tüzel kişilerde ise tüm ortakları ve bu tüzel kişilikleri temsil ve ilzama

yetkili kişiler) 26/09/2004 tarihli ve 5237 sayılı Türk Ceza Kanunu'nun 53'üncü maddesinde belirtilen süreler geçmiş ve affa uğramış veya hükmün açıklanmasının geri bırakılmasına karar verilmiş olsa bile;

3.2.1) Devletin güvenliğine karşı suçlar, anayasal düzene ve bu düzenin işleyişine karşı suçlar, zimmet, irtikâp, rüşvet, hırsızlık, dolandırıcılık, sahtecilik, güveni kötüye kullanma, hileli iflas, ihaleye fesat karıştırma, edimin ifasına fesat karıştırma, suçtan kaynaklanan mal varlığı değerlerini aklama veya kaçakçılık suçlarından mahkûm olmamak,

3.2.2) Türk Ceza Kanunu'nun 81, 102, 103, 104, 105, 109, 179/3, 188, 190, 191, 226 ve 227'nci maddelerindeki suçlardan hüküm giymemiş olmak veya devam etmekte olan bir kovuşturması bulunmamak ya da kovuşturması uzlaşmayla neticelenmemiş olmak,

3.2.3) Terör örgütlerine veya Milli Güvenlik Kurulunca devletin milli güvenliğine karşı faaliyette bulunduğu karar verilen yapı, oluşum veya gruplara üyeliği, mensubiyeti, iltisakı veya irtibatı bulunmamak şartlarını haiz olması zorunludur.

3.3) Öğrencilerin oturarak, (Araçlarda hiçbir suretle ayakta öğrenci taşınmayacaktır.) güvenli ve rahat bir yolculuk yapmalarını sağlayacak tedbirleri alarak, taahhüt ettiği yere kadar valiliklerce belirlenecek taşıma merkezi okul açılış ve kapanış saatlerine göre idarece belirlenen azami sürelerle uymak suretiyle taşımakla yükümlüdür.

3.4) Yüklenici, hizmet akdine tabi olarak yanında çalışan sürücünün sosyal güvenlik yönünden sigorta işlemlerini yaptırmakla yükümlüdür.

3.5) Eğitim-öğretim yılında çalıştıracakları sürücünün T.C. kimlik numarası, adı-soyadı, telefon ve iletişim bilgileri ile araçların plakalarını ve her türlü değişiklikleri 5 (beş) iş günü içinde belgeleri ile birlikte yazılı olarak okul yönetimine bildirmekle yükümlüdür.

3.6) Taşımali eğitim araçlarındaki araç takip sistemi verilerini, istenmesi halinde idare, taşıma merkezi okul müdürlüğü, kolluk birimleri ve velilerle paylaşmakla yükümlüdürler.

3.7) Yüklenici; iş kanunu, işçi sağlığı ve iş güvenliği tüzüğü hükümlerine göre sürücünün sağlığını korumak ve her türlü sağlık tedbirlerini almak zorundadır. SGK mevzuatı kapsamındaki işçi alımı, çıkarılması, kaçak işçi çalıştırılmaması, bildirimlerin zamanında yapılması, ücretlerin ödenmesi gibi tüm konularda sorumluluk yükleniciye ait olacaktır.

3.8) Yüklenici; yapacağı hizmetler ve çalıştıracığı personel ile ilgili olarak 20.06.2012 tarihli ve 28339 sayı ile Resmî Gazete'de yayımlanan 6331 Sayılı İş Sağlığı ve Güvenliği Kanunu ve diğer ilgili mevzuat hükümleri doğrultusunda işveren adına önlemlerin alınmasından sorumlu olacaktır.

3.9) Hizmetin ifası esnasında ihmal, dikkatsizlik, tedbirsizlik, ehliyetsiz sürücü çalıştırmaktan veya bir başka nedenden dolayı meydana gelecek kazalardan yüklenici sorumludur. Ayrıca, kaza dâhil herhangi bir nedenle üçüncü şahıslara karşı doğabilecek maddi veya manevi sorumluluk yükleniciye aittir.

3.10) Taşımali eğitim araçlarının sürücüsü, taşıma merkezi okul müdürlüğünce düzenlenen puantaj cetvellerini günlük düzenli olarak imzalamak mecburiyetindedir.

3.11) Yüklenici ve sürücü taşıma merkezi okul yönetimine (müdür, müdür yardımcısı, nöbetçi öğretmen, öğretmen, memur, yardımcı hizmetli) veya öğrenciye karşı taşıma işinin

yürütülmesi ile ilgili olarak olumsuz, saygın olmayan herhangi bir eylem, söylem, tutum ve davranışta bulunamaz.

3.12) Yüklenici sözleşmede belirtilen taşınmalı eğitim aracının yerine, ihalede belirtilen öğrenci sayısına eşit koltuğu bulunan birden fazla araç ile taşıma yapabilir. (34 öğrencisi bulunan yerleşim birimini, 34 kişilik araç yerine 2 adet 17-23 kişilik araç ile taşıyabilir.) Bu durumda yükleniciye ihale bedelinin dışında herhangi bir ücret ödenmez. Yüklenici bu işten dolayı ek ücret talebinde bulunamaz.

3.13) Yüklenici sözleşmede belirtilen araç yolcu kapasitenin altındaki bir kapasitede araç çalıştıramaz. Ancak hat ve güzergâhlarda öğrenci sayısında azalma olması durumunda (nakil, ayrılma vb.) iş eksilişine gidilecek olup yüklenici isterse araç değişikliğine gidebilecektir. Örneğin; 24-29 kapasiteli araç ile taşınması yapılan öğrencilerin sayısında azalma olup sayının 19'a düşmesi durumunda iş eksilişi yapılacak ve 17-23 koltuk kapasiteli araç katsayısı üzerinden ödeme yapılacaktır.

3.14) Taşıma güzergâhlarındaki öğrenci sayısında araç kapasitesinin üzerinde artış olması durumunda yüklenici ile iş artışına gidilecek ve taşıma yapılan (değiştirilen) aracın katsayısı üzerinden ödeme yapılacaktır. Örneğin; 10-16 kapasiteli araç ile taşınması yapılan öğrencilerin sayısında artış olup sayının 17 öğrenciye çıkması durumunda iş artışı yapılacak ve 17-23 koltuk kapasiteli araç katsayısı üzerinden ödeme yapılacaktır.

3.16) Taşıma işinde çalışacak sürücülerin il/ilçe milli eğitim müdürlüğü tarafından eğitim-öğretim yılı boyunca yapılması planlanan Hayat Boyu Öğrenme Genel Müdürlüğüne bağlı halk eğitim merkezlerince düzenlenen okul servis araç sürücüleri eğitimi okul taşıtları rehber personel eğitimi hizmet içi seminerlerine katılmak zorundadır. Katılmayan sürücü devam eden eğitim-öğretim yılı boyunca taşınmalı eğitim uygulaması kapsamında çalıştırılmayacaktır.

3.17) Öğrencilerin araçlara binmesi ve inmesi sırasında taşınmalı eğitim araçları öğrenciler için tehlike oluşturmayacak şekilde park edilecektir

MADDE 4 - TAŞIMA İŞLERİNDE ÇALIŞAN SÜRÜCÜNÜN ŞARTLARI, GÖREV VE SORUMLULUKLARI

Taşınmalı eğitim araçlarını kullanan sürücüler;

4.1) 26 yaşından gün almış ve 66 yaşından gün almamış olmak,

4.2) 26/9/2004 tarihli ve 5237 sayılı Türk Ceza Kanununun 53 üncü maddesinde belirtilen süreler geçmiş ve affa uğramış veya hükmün açıklanmasının geri bırakılmasına karar verilmiş olsa bile;

4.2.1) Devletin güvenliğine karşı suçlar, anayasal düzene ve bu düzenin işleyişine karşı suçlar, zimmet, irtikâp, rüşvet, hırsızlık, dolandırıcılık, sahtecilik, güveni kötüye kullanma, hileli iflas, ihaleye fesat karıştırma, edimin ifasına fesat karıştırma, suçtan kaynaklanan mal varlığı değerlerini aklama veya kaçakçılık suçlarından mahkûm olmamış

olmak veya bu suçlardan hakkında devam eden ya da uzlaşmayla neticelenmiş bir kovuşturma bulunmamak.

4.2.2) Türk Ceza Kanununun 81, 102, 103, 104, 105, 109, 179/3, 188, 190, 191, 226 ve 227 nci maddelerindeki suçlardan mahkûm olmamış olmak veya bu suçlardan hakkında devam eden ya da uzlaşmayla neticelenmiş bir kovuşturma bulunmamak,

4.3) D sınıfı sürücü belgesi için en az beş yıllık, D1 sınıfı sürücü belgesi için en az yedi yıllık sürücü belgesine sahip olmak ve her yıl okul servis şoförlüğüne uygun olduğuna dair aile hekiminden rapor almış olmak zorundadır.

4.4) Sürücülük mesleği bakımından her beş yılda bir yetkili kuruluşlardan psikoteknik açıdan sağlıklı olduklarını gösteren rapor almak zorundadır.

4.5) Son beş yıl içerisinde; bilinçli taksirli olarak ölümlü trafik kazalarına karışmamış olmak, alkollü olarak araç kullanma ve hız kurallarını ihlal nedeniyle, sürücü belgeleri birden fazla geri alınmamış olmak ve 30/3/2005 tarihli ve 5326 sayılı Kabahatler Kanununun 35 inci maddesinde düzenlenen kabahati işlemeyi alışkanlık haline getirmemiş olmakla yükümlüdür.

4.6) Yurtiçi Yolcu Taşımacılığı Sürücü Mesleki Yeterlilik Belgesine sahip olmalıdır.

4.7) 21/9/2006 tarihli ve 5544 sayılı Meslekî Yeterlilik Kurumu Kanunu çerçevesinde alınan mesleki yeterlilik belgesine sahip olmalıdır.

4.8) Taşıma faaliyeti öncesinde ve sonrasında aracın içini kontrol edecektir.

4.9) Öğrencilerin oturarak, güvenli ve rahat bir yolculuk yapmalarını sağlayacak tedbirleri almak, taahhüt ettiği yere kadar valiliklerce belirlenecek taşıma merkezi okul açılış ve kapanış saatlerine göre Bakanlıkça belirlenen azami sürelerle uymak zorundadır.

4.10) Sürücü sorumlu ve yetkili olduğu hizmetin niteliklerine haiz olup, temiz ve mesleğe uygun kıyafetlerle çalışacaklardır.

4.11) Taşıt içi düzeni sağlayacak, öğrencilerin inme ve binmeleri kontrollü yapılacaktır. Öğrenci taşıma merkezi okula getirilmesi ve okuldan alınarak durak ve toplanma noktasına bırakılmasında, araca binecek ve inecek öğrenci, yolun karşısına geçmesi gerektiği tehlikeli yollarda öğrencilerin karşıya güvenli olarak geçmesi sırasında her türlü sorumluluk yüklenici ve sürücüye aittir.

4.12) Sürücüler araç içerisinde düzeni sağlamak zorundadırlar. Bu görevi yaparken düzene uymayan öğrencileri nezaket kuralları içerisinde uyarır. Uyarılara rağmen düzeni bozan öğrencileri ise ilgili okul Müdürlüğüne dilekçe ile bildirilir. Okul müdürlüğü gerekli tedbirleri alır, araçta yapılan düzensiz davranışlar okulda yapılmış gibi kabul edilir ve okul müdürlüğüne gerekli disiplin işlemleri uygulanır.

4.13) Taşımalı eğitim aracının içinde hiçbir şekilde tütün ve tütün ürünü kullanılmayacak, öğrencilerin görebileceği yerlerde bulundurulmayacaktır.

MADDE 5 - SİGORTA ZORUNLULUĞU VE SİGORTASIZ TAŞIMA YAPILAMAYACAĞI

5.1) Yüklenci taşımalı eğitim araçlarına, 13/10/1983 tarihli ve 2918 sayılı Karayolları Trafik Kanununun öngördüğü karayolları motorlu araçlar zorunlu mali sorumluluk sigortası yaptırmak zorundadırlar.

5.2) Karayolları motorlu araçlar zorunlu mali sorumluluk sigortası bulunmayan taşımalı eğitim araçları ile öğrenci taşınmaz. Bu madde hükmüne aykırı olarak faaliyet gösteren araçlar hakkında Karayolları Trafik Kanununun 91'inci maddesi hükmü uygulanır.

5.3) Taşımalı eğitim araçlarına hizmetin başlangıcından bitimine kadarki süreyi kapsayacak şekilde "Karayolu Yolcu Taşımacılığı Zorunlu Koltuk Ferdi Kaza Sigortası" yaptırılacaktır.

MADDE 6 -DENETİM VE YAPTIRIM

6.1 Taşımalı eğitim araçlarının faaliyetleri, her eğitim-öğretim yılı ders yılının birinci ve ikinci dönem başlangıcında valilik ve kaymakamlıklar tarafından oluşturulacak denetim komisyonu marifetiyle denetlenir.

6.2) Taşımalı eğitim aracı kolluk kuvvetlerince her zaman denetlenir.

6.3) İdare yapacağı denetimleri, kendi personelinin yanı sıra valilikler, kaymakamlıklar, kolluk kuvvetleri (emniyet, zabıta, jandarma) ve yetkili kıldığı diğer kamu kurum ve kuruluşlarının personeli aracılığıyla yapar. Denetimle ilgili olarak bu kuruluşlar idare ile her zaman iş birliği içinde olmak ve idare talimatlarını yerine getirmekle yükümlüdürler. Çalışma şartları yönünden Millî Eğitim Bakanlığı ve diğer ilgili kuruluşlar da mevzuatları çerçevesinde her türlü denetimi yaparlar.

6.4) Taşıma hizmeti veren taşımalı eğitim aracı, sürücü günlük olarak taşıma merkezi okul müdürlüğünce denetlenir. Sözleşmedeki araç ve sürücü taşıma yapılıp yapılmadığı, kapasite üstü öğrenci alınıp alınmadığı, aracın vaktinde gelip gelmediğinin ve şartnameye uygun taşıma yapılıp yapılmadığının denetimi yapılır ve öğrenciler sayılarak alınıp araca bindirilir. Taşıma merkezi okul müdürlüğünce oluşturulacak çizelgeye günlük taşıma bilgileri işlenir, sürücülere imzalatılır. Denetim zamanlarında veya diğer zamanlarda taşıma işinden faydalanan öğrencilerin bilgisine başvurularak aracın okul bahçesinin dışında taşıma işini gerçekleştirirken kurallara uyup uymadığı denetlenir. Öğrencilerin taşımalı eğitim araçlarıyla ilgili olumsuz görüş ve şikâyetleri zaman kaybetmeden il/ilçe millî eğitim müdürlüğüne bildirilir.

6.5) Taşıma merkezi okulların fiziki yapıları dikkate alınarak taşımalı eğitim araçlarının öğrenci indirme bindirme alanları ile okul çevresi, trafik güvenliği konusunda İş Güvenliği Uzmanı ve Sivil Savunma Uzman/Amirler tarafından denetlenerek Uygunluk Değerlendirmesi yapılacak ve raporlar il/ilçe millî eğitim müdürlüklerine sunulacaktır.

6.6) Denetimler esnasında tespit edilen olumsuzluklar, sürücü ile birlikte tutanak ile imza altına alınır. Sürücü tutanakları imzalamaktan imtina ederse tutanaklar bekletilmeden taşıma merkezi okul müdürlüğüne gönderilir.

6.7) Taşıma merkezi okul müdürlüklerince oluşturulan komisyonlar, sözleşmede belirtilen araç ve sürücü değişikliği yapılan araçların sözleşme şartlarına uygun olup olmadığını denetler ve taşımalı eğitim araçları denetleme formunu doldurarak il/ilçe milli eğitim müdürlüğüne gönderir.

6.8) Puantaj tablosu günlük olarak sınıf öğretmeni, araç şoförü, nöbetçi öğretmen, nöbetçi müdür yardımcısı ve okul müdürü tarafından imzalanarak dosyalanır.

6.9) Kontrol teşkilatlarınca düzenlenen tutanak ve puantajlar il/ilçe milli eğitim müdürlüklerine gönderilir. Gönderilen tutanak ve puantajlar Muayene Kabul Komisyonu tarafından imza altına alınarak ödeme aşamasına uygun hale getirilir.

MADDE 7 - DİĞER HUSUSLAR

İhale üzerinde bırakılan istekli tarafından sözleşme imzalanmadan önce idareye sunulacak belgeler;

Yüklenici; her bir taşıma merkezi okul için taşıma yapacak olan taşımali eğitim aracı ve sürücüyü ait:

7.1) Araç plaka listelerini, taşımali eğitim aracının ruhsatını (aslı idarece onaylı fotokopisi),

7.2) Araca ait karayolları motorlu araçlar zorunlu mali sorumluluk sigorta poliçesini, Karayolu Yolcu Taşımacılığı Zorunlu Koltuk Ferdi Kaza Sigortası poliçesini (aslı idarece onaylı fotokopisi),

7.3) Sürücülerin mesleği bakımından, her beş yılda bir yetkili kuruluşlardan psikoteknik açıdan sağlıklı olduklarını gösteren raporu (aslı idarece onaylı fotokopisi),

7.4) Taşımali eğitim aracı olarak kullanılacak taşıtların altı ayda bir bakım-onarımlarının ve Karayolları Trafik Yönetmeliği'nin öngördüğü periyodik muayenesinin yapıldığına dair belgeyi (aslı idarece onaylı fotokopisi),

7.5) Sürücüyü ait sürücü belgesini (aslı idarece onaylı fotokopisi), sürücüyü ait nüfus kâğıdının aslını (aslı idarece onaylı fotokopisi), sabıka kaydı belgesinin aslını ve iletişim bilgilerini,

7.6) Mesleki Yeterlilik Kurumu Kanunu çerçevesinde alınan mesleki yeterlilik belgesini (aslı idarece onaylı fotokopisi),

7.7) İhale üzerinde bırakılan istekli ile taşımali eğitim uygulaması kapsamında çalıştırılacak sürücü ve araç ile imzalanan sözleşmeyi (aslı gibidir) il/ilçe milli eğitim müdürlüğüne teslim eder.

7.8) Bu Şartnamede düzenleme bulunmayan durumlarda, 27/10/2017 tarihli ve 30221 sayılı Resmi Gazete'de yayımlanan Okul Servis Araçları Yönetmeliği hükümleri dikkate alınacaktır.

7.9) İdare tarafından gerekli incelemeler ve evrak sorgulamaları yapıldıktan sonra yüklenici ile sözleşme imzalanacaktır.

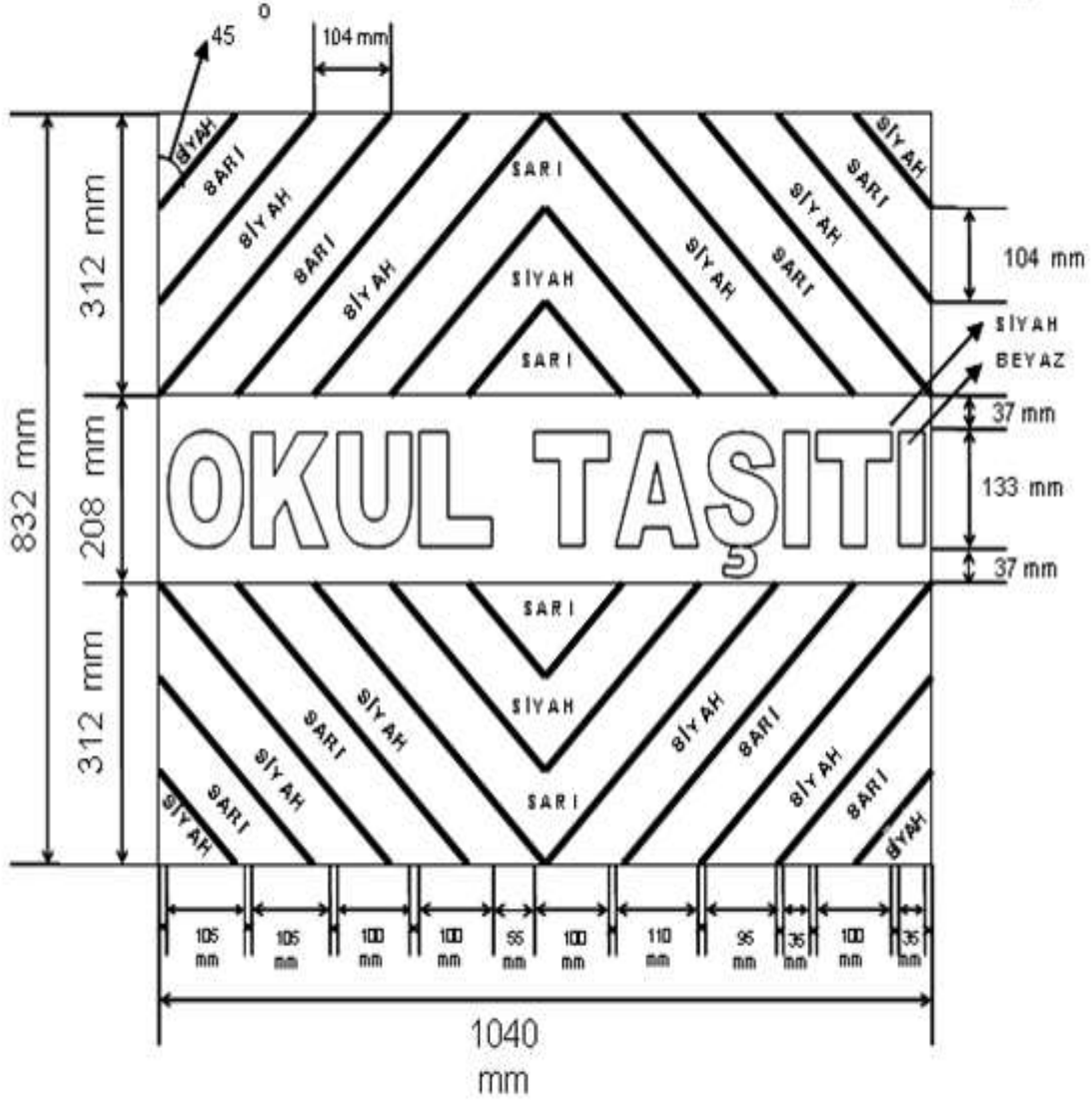
Yükleniciler üzerinde kalan kısımlar için sözleşme sırasında telli dosya veya karton yarım dosyaların içerisine her kısım ve şoför bilgilerini ayrı dosyalar yaparak araç belgelerini bulunduracaklardır. Yüklenici teslim ettiği belgeleri kaşeli ve imzalı olarak evrak kayıt bölümünden DYS sistemine kayıt edilmesi için zamanında teslim edecektir. Poşet dosyalar içerisindeki belgeler kabul edilmeyecektir. Yükleniciler aynı zamanda üzerinde kalan kısımlar için teknik şartname eki olarak EKAP ihale evraklarına yüklenen Araç ve Şoför Bilgileri Excel formunu doldurup sözleşmeden önce müdürlüğümüz vezirkopru55_destek@meb.gov.tr mail adresine gönderecektir. Verilerin mail adresimize ulaşmasından yüklenici sorumlu olup ilgili dosyanın formatı bozulmadan hazırlanıp flaş bellek olarak da teslimi kabul edilecektir.

Yükleniciler ekap üzerinden Birim Fiyat Teklif Cetvelini doldururken teklif vermiş olduğu kısımda bulunan toplam araç sayısının bir günlük yevmiyesini “ Teklif Edilen Birim Fiyat “ sütununa , bu fiyatın 186 iş günü ile çarpımını ise Tutarı sütununa girış yaparak o iş kısmına ait teklif tutarını doldurarak belirtmiş olacaktır.

Yüklenicilerin uhdelerine kalan ihale kısımları için sözleşme dosyasına koydukları araçların uygun olup olmadığının incelenmesi için **sözleşme imzalama süresi dolmadan en az 3 gün önce Vezirköprü Mustafa Tunç Ortaokulu bahçesine** getirerek İlçe Milli Eğitim

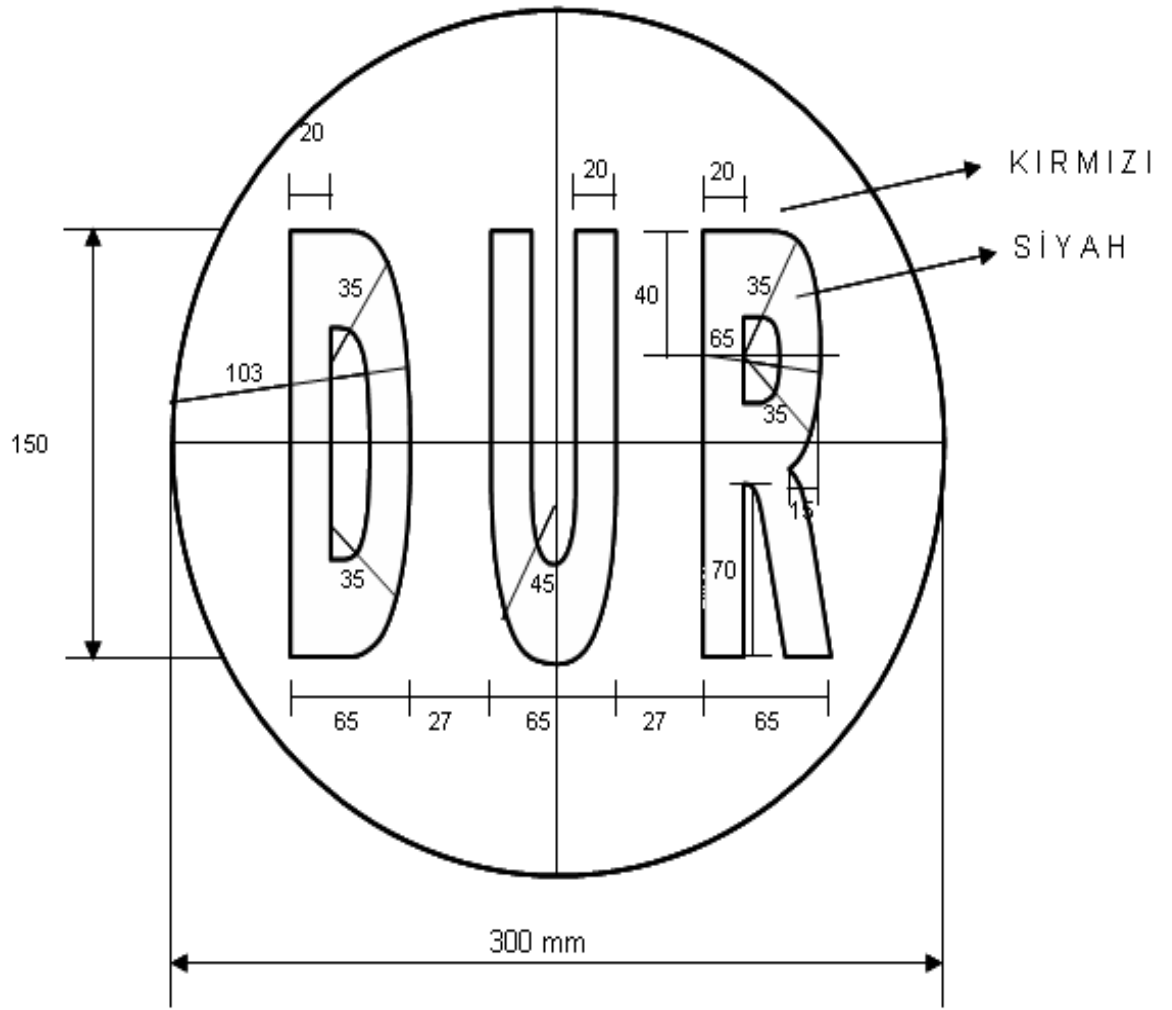
Müdürlüğü Denetleme Komisyonuna kontrol ettirmeleri gerekmektedir. Yapılan denetimde donanım eksikliği çıkan araçların tekrar kontrol edilmesi için ve sözleşme imzalama süresinin son gününde gelen araçlar Vezirköprü Cumhuriyet Meydanında bulunan Belediye Otoparkında kontrol edilecek olup **Okul Servis Araçları Yönetmeliğine uymayan araçları bulunan yüklenicilerle sözleşme imzalanmayacaktır.**

MİNİBÜSLER İÇİN



* Tüm harf aralıkları eşit ve 10 mm'dir.

ÖLÇEK: 1/10



Tüm ölçüler mm'dir.

ÖLÇEK: 1/3

EK-3

T.C.

.....BELEDİYE BAŞKANLIĞI

ULAŞIM DAİRE BAŞKANLIĞI/ZABITA MÜDÜRLÜĞÜ

TAŞIMALI EĞİTİM ARACI BAKIM VE ONARIM TAKİP FORMU

ÖZEL İZİN BELGESİ SAYISI	:.....	
TAŞITIN PLAKASI	:.....	
TAŞITIN CİNSİ	:.....	
TAŞITIN SAHİBİ	:.....	
BELGEYİ VEREN TRAFİK KURULUŞU, YETKİLİSİ VE İMZASI	:..... :..... :.....	
BAKIM VE ONARIMIN YAPILDIĞI TARİH	HANGİ BAKIM VE ONARIMLARIN YAPILDIĞI	BAKIM VE ONARIMI YAPAN FİRMA KAŞE VE YETKİLİSİNİN İMZASI
		2918 sayılı Karayolları Trafik Kanunu ile Karayolları Trafik Yönetmeliği, Muayene İstasyonlarının Açılması ve İşletilmesi Hakkında Yönetmelik ve Araçların İmal Tadil ve Montajı Hakkında Yönetmeliklerde belirtilen hususlar doğrultusunda, aracın bakım ve onarımı yapılmıştır.
		2918 sayılı Karayolları Trafik Kanunu ile Karayolları Trafik Yönetmeliği, Muayene İstasyonlarının Açılması ve İşletilmesi Hakkında Yönetmelik ve Araçların İmal Tadil ve Montajı Hakkında yönetmeliklerde belirtilen hususlar doğrultusunda, aracın bakım ve onarımı yapılmıştır.

TAŞIMALI EĞİTİM ARAÇLARI DENETLEME FORMU

ARACIN TÜRÜ		EV ADRESİ	
ARACIN PLAKASI		TAŞIDIĞI ÖĞRENCİ	
ARACIN MODELİ		ARACIN GÜZERGAHI	
SÜRÜCÜ AD SOYAD T.C.KİMLİK NO		DENETLEME TARİHİ	
TELEFON GSM		DENETLEME AYI	

NOT: TAŞIMALI EĞİTİM ARAÇLARI HER HAFTANIN İLK İŞ GÜNÜ DENETLENEREK BU FORM TUTANAK HALİNE GETİRİLEREK AY SONU PUANTAJLARINDA MİLLİ EĞİTİM MÜDÜRLÜĞÜNE BİLDİRİLECEK VE OKUL/KURUM MÜDÜRLÜĞÜ DOSYASINDA İMZALI VE ONAYLI BİR ŞEKİLDE SAKLANACAKTIR.